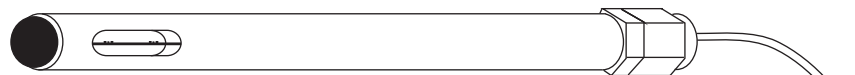
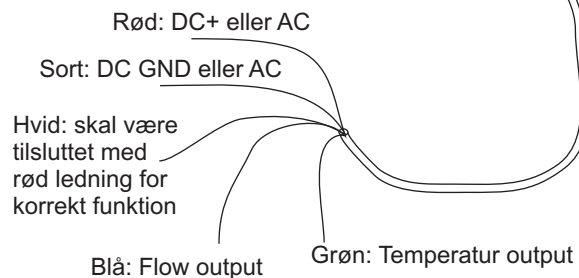


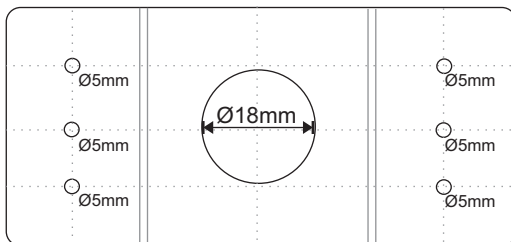
Kanalføler lufthastighed Flow- og temperatursensor til ventilationskanal



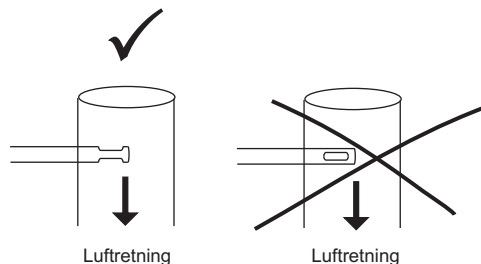
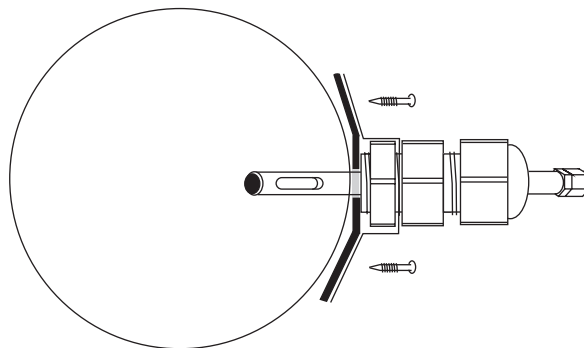
Rød: DC + Forsyning eller AC
Sort: DC GND eller AC
Hvid: Forbindes til rød ledning
Blå: 0,375 - 10VDC out (Flow)
Grøn: 0 - 10VDC out (Temperatur)



Tilbehør: Monteringsbeslag (v.nr. 49329)



Montering med beslag



Tekniske data :

Forsyning:	15 - 30 VDC 40mA eller 24 VAC±15% 90mA
Ekstern for-sikring:	maksimum 300mA
Arb. temperatur:	5 - 50 °C
Præcision, temperatur:	±5% @ flow >0,3m/s
Præcision, flow:	±10% af fullscale
Output, temperatur:	0 - 10V DC (0 - 50 °C) 10mA
Output, flow:	0,375 - 10V DC (0,3 - 8,0 m/s) 10mA
Kapsling, i rør:	IP 42 (for delen eksternt på røret)
Kapsling, frit:	IP 10
Dimension:	Ø18 x 200 mm
Ledningslængde:	2 m

Funktionsbeskrivelse:

Kanalføleren måler et luftflow 0,3 - 8,0 m/s og lufttemperatur 0 - 50 °C.

Output omregning:

Flow (0,3 - 8,0 m/s):	(flow output) x 0,8	(0,375 - 10V)
Temperatur:	(temperatur output) x 5	(0,000 - 10V)

Omregnings eksempel:

Flow-udgang målt til 4,5V = 4,5V x 0,8 = 3,6 m/s.
Temperatur-udgang målt til 5,2V = 5,2V x 5 = 26,0 °C

Produktet har en opstartstid på op til 1 minut, før outputsignalet afspejler flow-målingen.

Konfiguration:

Det er ikke muligt at konfigurere produktet.

Montering:

Føleren monteres på kanalen med beslag (leveres separat). Det er vigtigt, at føleren orienteres korrekt, så luftflowet passerer gennem åbningerne i røret. Føleren fastgøres ved at spænde forskruingen på beslaget. Derved klemmes følerørret fast.

Det er vigtigt at sensoren installeres steder hvor luftflowet har mindst mulig turbulens. Undgå installation ved bøjninger, afgreninger, spjæld mv. (med en minimumsafstand, svarende til diameteren på ventilationsrøret x 4).

Rengøring/vedligehold:

Produktet må ikke adskilles, da dette påvirker præcisionen.
Produktet må rengøres med luft. Ved rengøring med trykluft skal udvises stor forsigtighed.



Tegning: 950-205225_kanalføler_lufthastighed_ES989_DK
Rev.: 1.2
Dato: 12/06-2014
Tegnet af: KM
Producent: **LS Control A/S**

LSCONTROL

lsc@lscontrol.dk

tel. +45 5550 5550

fax +45 5550 2265