

TEKNISK DATABLAD

MEDISAFE

Personbeskyttende Medicin- og Blandingskabinet

Produktbeskrivelse:

Medisafe sugeskærm/kabinet er en effektiv løsning til udsug ved blanding og dosering af medicin, formalin, kemikalier og lignende processer.

Ved at tilslutte kabinettet til et procesventilationsanlæg, beskyttes brugeren mod røg, lugte, dampe, støv, gas og lignende forureningskilder, der genereres indeni kabinettet. Medisafe kan anvendes på alle arbejdspladser med krav til procesventilation.

Medisafe er udført i PETG og kan leveres uden frontlåde eller med frontlåde med huludskæring til hænderne. I skærmen/kabinettet er monteret en inderskærm, der er monteret med simple fingerskruer, som man let kan afmontere ved rengøring. Ved valg af frontlåde er lågen delt i to (vandret) og monteret med hængsler og magneter.

Medisafe er som standard 615x410x500 mm. Tilslutning til kanal er Ø 160 mm. Medisafe sugeskærm/kabinet er sporgastestet iht. Norm for stinkskabe. Til Medisafe kan tilkøbes en sugeskærmsstyring.



Som standard monteres sugeskærmsstyringen i højre side.

SPECIFIKATIONER

Dimension	615 x 410 x 500 mm
Tilslutning	Ø 160 mm
Testet	Sporgastestet iht. Norm for stinkskabe

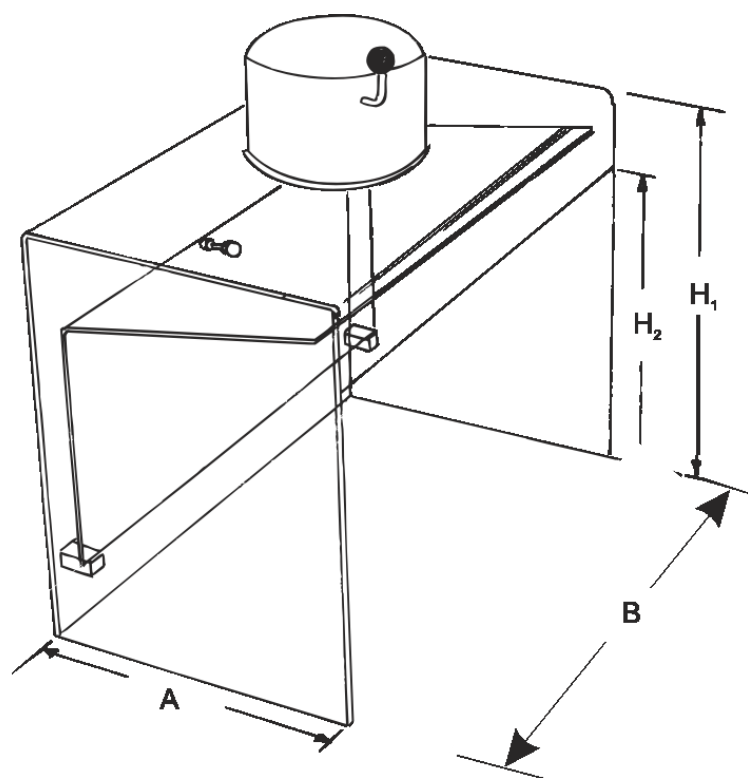
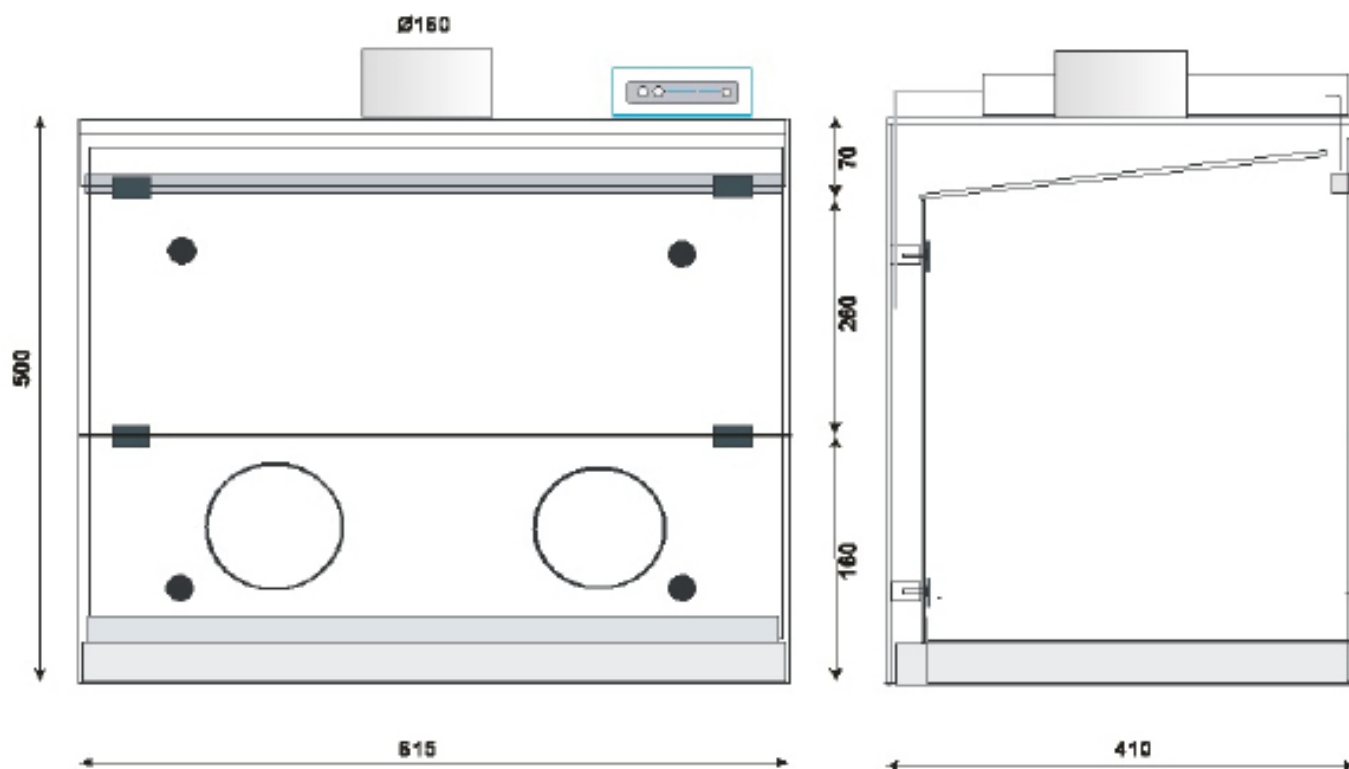
MATERIALELISTE

Skærm	PETG
Inderskærm	PETG
Tilslutning	Rustfrit stål, Ø 160 mm
Krydsgreb	Sort hærdeplast, gevind i galvaniseret stål
Magnetlås*	Hvid plast
Hængsler*	Rustfrit stål

* Gældende for Medisafe med frontlåde.

Målskitse

Medisafe



Skærmstørrelse Dimension i mm.

A	410 mm
B	615 mm
H ₁	500 mm
H ₂	430 mm
Ø	160 mm

Anbefalede Luftmængder

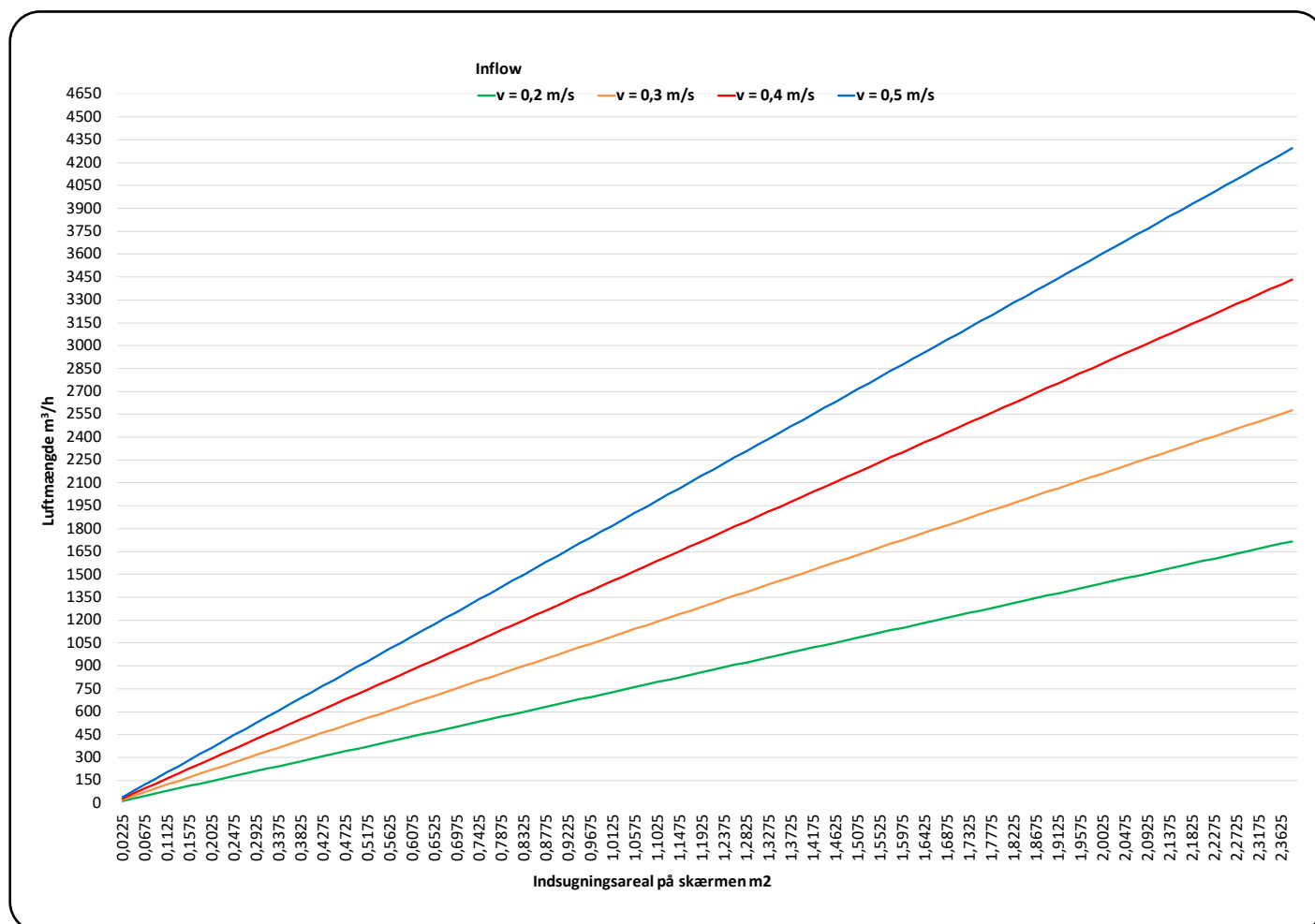
Medisafe

Luftskema

Nedenfor findes skema over JRV's anbefalede luftmængder for Medisafe sugeskærme med og uden frontlåge. De anbefalede luftmængder er baseret på opretholdelse af 0,5 m/s i inflow, jf. Norm for stinkskebe.

Medisafe Model			Anbefalet Luftmængde	Tryk foran skab	Lyd, dB(A)
Medisafe	Uden frontlåge / Hele lågen åben	=	454 m ³ /h	90 Pa	45
	Frontlåge med nederste låge opslået	=	145 m ³ /h	30 Pa	33
	Frontlåge med huludskæring	=	115 m ³ /h	< 30 Pa	< 33

Luftkurve



Bemærk: Ovenstående luftmængder er vejledende.