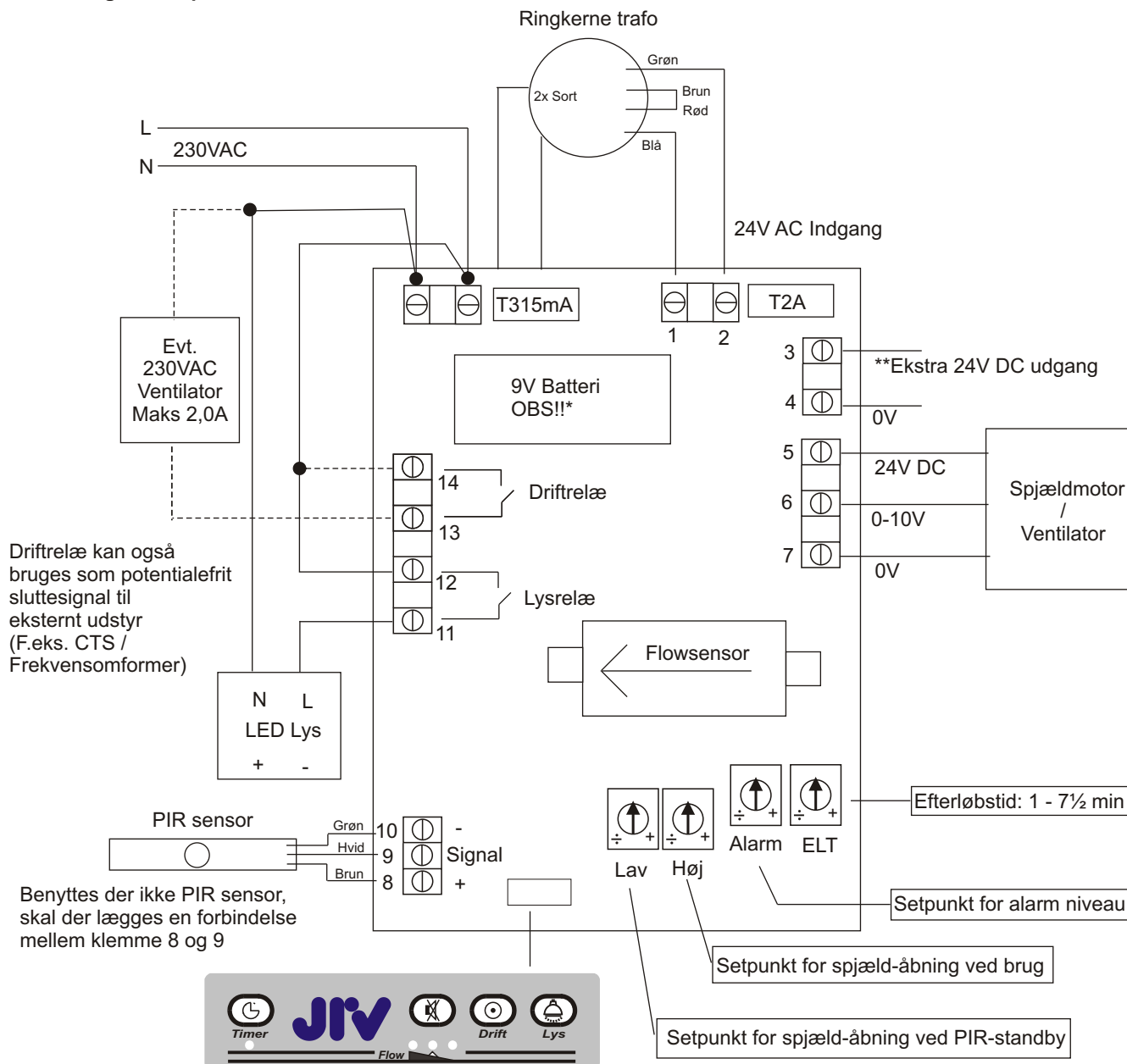


# ES809 Styring til sugeskærm med IR sensor

## Tilslutningseksempel:



## Tekniske data:

Tilslutningsspænding:	230VAC
Kapsling:	IP 10
Arb. Temperatur	0 - 40 °C

## Funktionsbeskrivelse:

Sugeskærmsstyring til modulerende spjæld. Mulighed for variabelt alarm setpunkt, efterløbstid og Spjældposition. Alternativt kan der tilsluttes en ventilator motor til drift relæet.

Driftknap: tænder/slukker lysrelæ uanset om lysknap har været aktiveret. Trækker drift relæ hvis PIR føler er aktiveret. Lysknap: tænder/slukker lysrelæ (driftknap overstyrer lysknap)

Når styring er slukket, lyser ingen dioder i panel. Når styring er tændt, og PIR ikke er aktiveret, lyser alle 3 dioder konstant. Når PIR aktiveres, lyser kun én diode, og indikerer om flow er lavt (højre diode), ok (midterste diode), eller højt (venstre diode). Ved lavt flow blinker højre diode, og lydalarm starter efter kort tid.

## Justering:

Spjældposition ved brug og standby, sættes med henholdsvis "høj" og "lav"-trimmer. Alarm niveauet sættes efter ønsket flow. Mulighed for efterløbstid mellem 1 - 7½ min med "ELT".

## \*VIGTIGT:

230VAC til trafo **SKAL** afbrydes ved batteri skift. \*\*Afhængig af belastning kan spændingen være højere end 24VDC - ubelastet 40-50% højere.

Dato: 25/06 - 2021  
Version: 2.1



JRV A/S · Nimbusvej 10 · DK-2670 Greve  
Tlf.: (+45) 43 950 950 · www.jrv.dk · sales@jrv.dk