

TEKNISK DATABLAD

VANDAFSLAG - TYPE AS

Produktbeskrivelse

JRV's vandafslag, type AS, er den rigtige afslutning på luftindtag i facade/væg eller i kanal.

Vandafslagets konstruktion sikrer effektiv beskyttelse mod indtrængen af vand og fugt i indtagningssystemet, og med afslagets lydsvage konstruktion gør den særlig egnet til områder, hvor der stilles store krav til miljøet og tætbebyggede områder.

Vandet opfanges i de specielt udformede lodretstående profiler, som tilbydes i enten aluminium eller plast (PP). Profilerne i vores standard vandafslag placeres stabilt med en afstand på 25 mm, der sikrer en høj udskilningsgrad.

Vandafslaget er designet til at opnå en optimal gribeeffekt af vand og fugt i luften ved et lavt tryktab, der reducerer både luftmodstand, energiforbruget og driftsomkostninger, hvis hastigheden over facearealet dimensioneres efter anbefalet anvisninger (se anbefalede hastigheder i dette datablad).

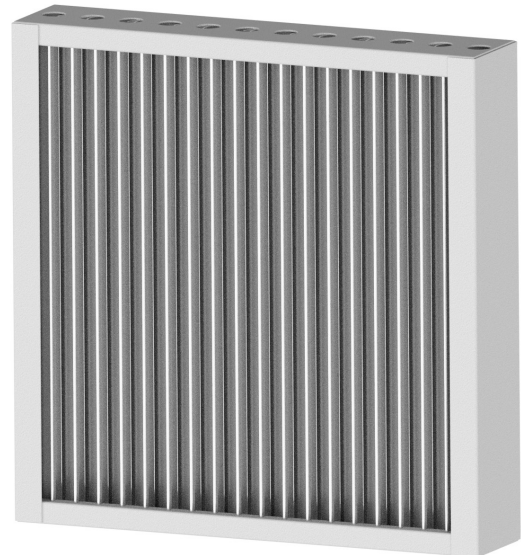
Vandafslagene

Vandafslagene, type AS, tilbydes som standard med profiler i enten aluminium eller plast (PP) med monteret profilramme i aluminium.

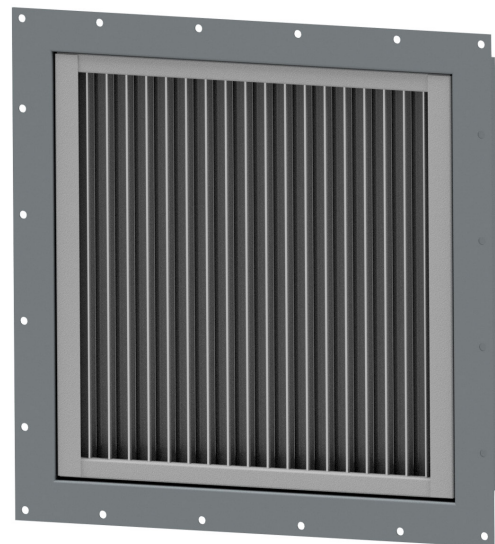
De tilbydes i følgende 3 standardstørrelser:

- 900 x 900 mm
- 1200 x 1200 mm
- 1800 x 1800 mm

Til vores vandafslag kan tilvælges yderramme til profilrammen i varmgalvaniseret eller rustfri stål samt tilvalg af afløbsstuds og/eller filter. Vandafslagene kan specialproduceres i andre mål.



Vandafslag - Type AS med profilramme (standard)



Vandafslag - Type AS med yderramme (tilvalg)

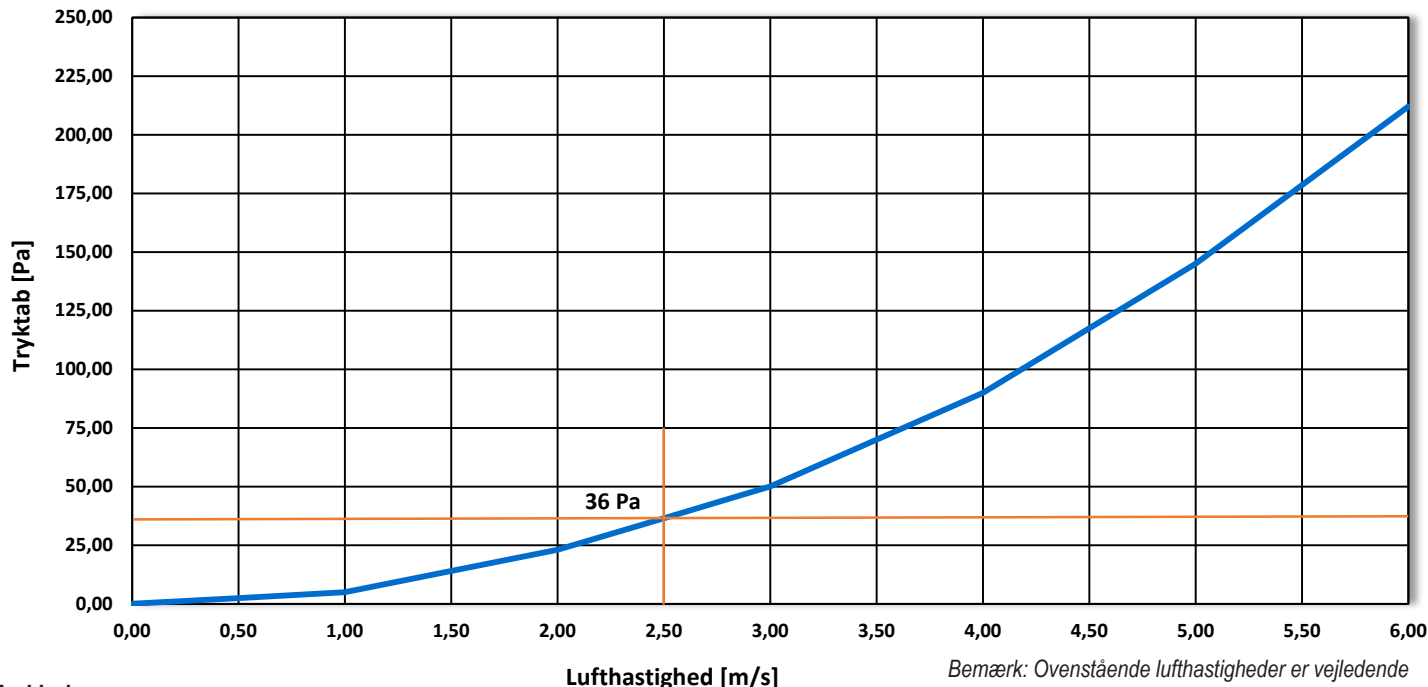
MATERIALELISTE

Profiler	Aluminium eller plast (PP) (lodretstående med 25 mm afstand)
Profilramme (standard)	Aluminium
Yderramme til profilramme (tilvalg)	Varmgalvaniseret stål eller rustfri stål
Afløbsstuds (tilvalg)	Varmgalvaniseret stål

Tryktab, Hastigheder og Luftmængder

Vandafslag - Type AS

Tryktab over Vandafslag



Forklaring

Tryktab iht. anbefalet lufthastighed på 2,5 m/s over facearealet. JRV anbefaler at opretholde en maksimal luftmængde med 2,5 m/s over facearealet. Dette er for at sikre, at der ikke opstår nedrivning af vand. Bemærk, at ovenstående er med JRV's standardprofil med 25 mm afstand.

Standard Spring i Profiler

Nedenstående luftmængder er angivet i m³/s med anbefalet lufthastighed på 2,5 m/s over facearealet. Dette er for at sikre, at der ikke opstår nedrivning af vand. Bemærk, at nedenstående er med JRV's standardprofil med 25 mm afstand.

Højde [mm]

JRV's standard vandafslag

	600	800	900	1000	1200	1400	1600	1800	2000	2200	2400	2600	2800	3000	3400	3600	3800	4000
600	0,76	1,01	1,13	1,26	1,51	1,76	2,02	2,27	2,52	2,77	3,02	3,28	3,53	3,78	4,28	4,54	4,79	5,04
800		1,34	1,51	1,68	2,02	2,35	2,69	3,02	3,36	3,70	4,03	4,37	4,70	5,04	5,71	6,05	6,38	6,72
900			1,70	1,89	2,27	2,65	3,02	3,40	3,78	4,16	4,54	4,91	5,29	5,67	6,43	6,80	7,18	7,56
1000				2,10	2,52	2,94	3,36	3,78	4,20	4,62	5,04	5,46	5,88	6,30	7,14	7,56	7,98	8,40
1200					3,02	3,53	4,03	4,54	5,04	5,54	6,05	6,55	7,06	7,56	8,57	9,07	9,58	10,08
1400						4,12	4,70	5,29	5,88	6,47	7,06	7,64	8,23	8,82	10,00	10,58	11,17	11,76
1600							5,37	6,05	6,72	7,39	8,06	8,74	9,41	10,08	11,42	12,10	12,77	13,44
1800								6,80	7,56	8,32	9,07	9,83	10,58	11,34	12,85	13,61	14,36	15,12
2000									8,40	9,24	10,08	10,92	11,76	12,60	14,28	15,12	15,96	16,80
2200										10,16	11,09	12,01	12,94	13,86	15,71	16,63	17,56	18,48
2400											12,10	13,10	14,11	15,12	17,14	18,14	19,15	20,16
2600												14,20	15,29	16,38	18,56	19,66	20,75	21,84
2800													16,46	17,64	19,99	21,17	22,34	23,52
3000														18,90	21,42	22,68	23,94	25,20
3200															22,85	24,19	25,54	26,88
3400															24,28	25,70	27,13	28,56
3600																27,22	28,73	30,24
3800																	30,32	31,92
4000																		33,60

Bemærk: Ovenstående luftmængder er vejledende

Lyd: Lyden afhænger af profilvalg og hastighed. Anbefalet lufthastighed over facearealet på 2,5 m/s giver ca. 35 dB.

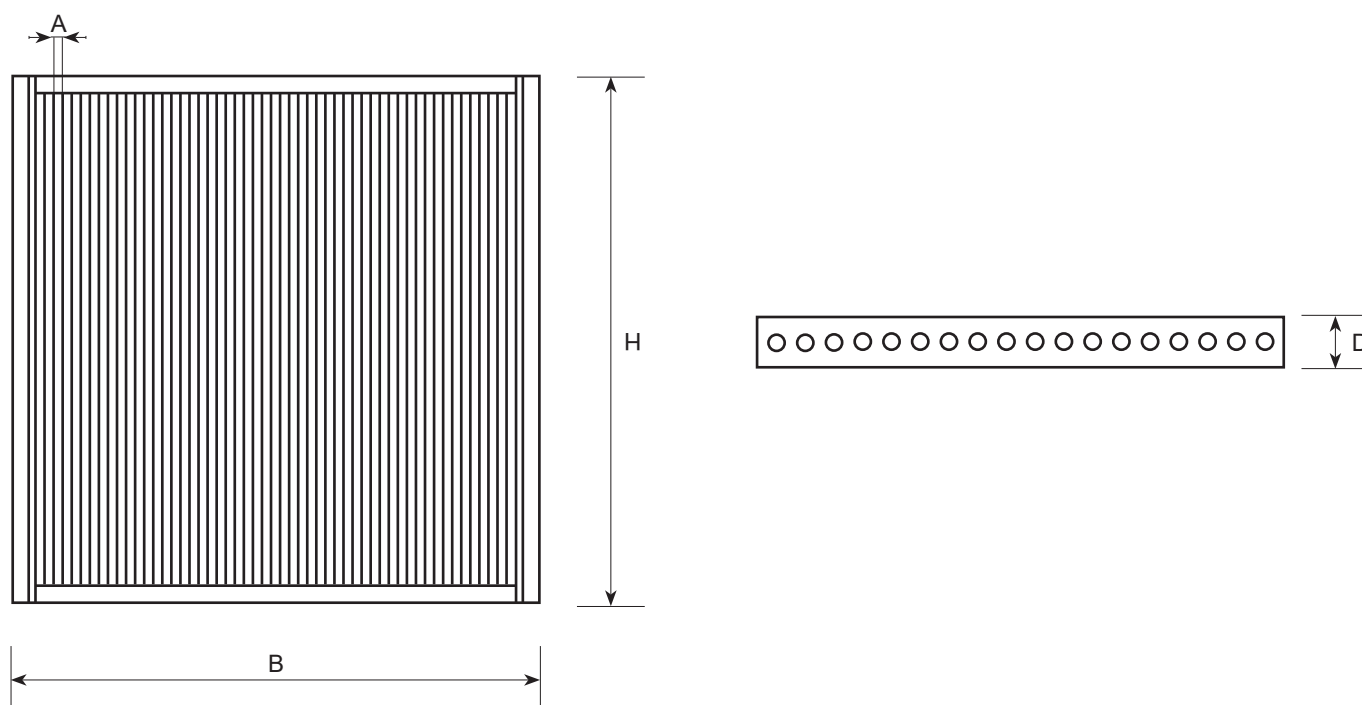
Ønskes det at køre med højere eller lavere hastighed, kontakt os for yderligere lyddata.

Måleskitse

Vandafslag - Type AS med profilramme (standard)

DIMENSION [MM]				
Type	A*	B	H	D
Vandafslag, Type AS 900x900	25	900	900	124
Vandafslag, Type AS 1200x1200	25	1200	1200	124
Vandafslag, Type AS 1800x1800	25	1800	1800	124

*A = Afstand mellem profiler



Måleskitse

Vandafslag - Type AS med yderramme (tilvalg)

DIMENSION [MM]								
Type	A*	B	C	D	E	F	G	H
Vandafslag, Type AS 900x900	25	1025	911	153	150	122,50	15	1025
Vandafslag, Type AS 1200x1200	25	1325	1211	153	150	122,50	15	1325
Vandafslag, Type AS 1800x1800	25	1925	1811	153	150	122,50	15	1925

*A = Afstand mellem profiler

