



- ✓ Giver faste og sikre målepunkter i ventilationssystemet
- ✓ Høj præcision til måling af luftstrøm
- ✓ Øger ikke tryktab, luftmodstand eller driftsomkostninger
- ✓ Giver en nemmere arbejdsgang for installatører/teknikere
- ✓ Et energieffektivt og prisbilligt alternativ til andre målemetoder

MÅLEBØJNING

EN ENERGIEFFEKTIV, NEM OG SIKKER MÅLEMETODE

Til Proces og Komfort

JRV's målebøjning er velegnet til at måle reguleringen i et ventilationssystem eller til kontinuerlig kontrolmåling af luftstrømmen. Den kan anvendes til alle typer anlæg, både ifm. nybyggeri og til renovering eller energioptimering af eksisterende proces- eller komfortanlæg.

Målebøjningen er en energieffektiv målemetode, der giver faste og sikre målepunkter i systemet, der hverken øger tryktabet, luftmodstanden eller drifts- og installationsomkostninger, når den placeres, hvor det er tiltænkt at montere en bøjning i kanalsystemet.

Et Nemt og Prisbilligt Alternativ

Vores målebøjning er et godt prisbilligt alternativ til de nuværende målemetoder med fjernudgang, der findes på markedet. Disse er udfordret ved både at tilføre ekstra tryktab ved montering samt ved tilsmudsning over tid, som samlet er med til at skabe et øget energiforbrug.

Målebøjningen er indrettet således, at det er muligt at måle trykdifferensen mellem to punkter, der ligger på en linje gennem krumningscenteret, som kan aflæses på et manometer. De to målepunkter/måleudtag er beskyttet af propper, der let demonteres og forbindes til et manometer ved måling. Målebøjningen giver en præcis og let adgang til målinger, hvor installatører og teknikere vil opleve en nemmere og bedre arbejdsgang ifm. bestemmelse af luftstrømme og ved indregulering.



Målebøjninger - Standardsortiment		
Ød	Varenr.	Beskrivelse
Ø100	JMBUH100	Hvidlakeret RAL 9016 med måleudtag på 30 mm
	JMBU100	Umalet med måleudtag på 30 mm
	JMBU10050	Umalet med udtag egnet til 50 mm isolering
	JMBU100100	Umalet med udtag egnet til 100 mm isolering
Ø125	JMBUH125	Hvidlakeret RAL 9016 med måleudtag på 30 mm
	JMBU125	Umalet med måleudtag på 30 mm
	JMBU12550	Umalet med udtag egnet til 50 mm isolering
	JMBU125100	Umalet med udtag egnet til 100 mm isolering
Ø160	JMBUH160	Hvidlakeret RAL 9016 med måleudtag på 30 mm
	JMBU160	Umalet med måleudtag på 30 mm
	JMBU16050	Umalet med udtag egnet til 50 mm isolering
	JMBU160100	Umalet med udtag egnet til 100 mm isolering
Ø200	JMBUH200	Hvidlakeret RAL 9016 med måleudtag på 30 mm
	JMBU200	Umalet med måleudtag på 30 mm
	JMBU20050	Umalet med udtag egnet til 50 mm isolering
	JMBU200100	Umalet med udtag egnet til 100 mm isolering
Ø250	JMBUH250	Hvidlakeret RAL 9016 med måleudtag på 30 mm
	JMBU250	Umalet med måleudtag på 30 mm
	JMBU25050	Umalet med udtag egnet til 50 mm isolering
	JMBU250100	Umalet med udtag egnet til 100 mm isolering
Ø315	JMBUH315	Hvidlakeret RAL 9016 med måleudtag på 30 mm
	JMBU315	Umalet med måleudtag på 30 mm
	JMBU31550	Umalet med udtag egnet til 50 mm isolering
	JMBU315100	Umalet med udtag egnet til 100 mm isolering
Ø400	JMBUH400	Hvidlakeret RAL 9016 med måleudtag på 30 mm
	JMBU400	Umalet med måleudtag på 30 mm
	JMBU40050	Umalet med udtag egnet til 50 mm isolering
	JMBU400100	Umalet med udtag egnet til 100 mm isolering
Ø500	JMBUH500	Hvidlakeret RAL 9016 med måleudtag på 30 mm
	JMBU500	Umalet med måleudtag på 30 mm
	JMBU50050	Umalet med udtag egnet til 50 mm isolering
	JMBU500100	Umalet med udtag egnet til 100 mm isolering
Ø630	JMBUH630	Hvidlakeret RAL 9016 med måleudtag på 30 mm
	JMBU630	Umalet med måleudtag på 30 mm
	JMBU63050	Umalet med udtag egnet til 50 mm isolering
	JMBU630100	Umalet med udtag egnet til 100 mm isolering

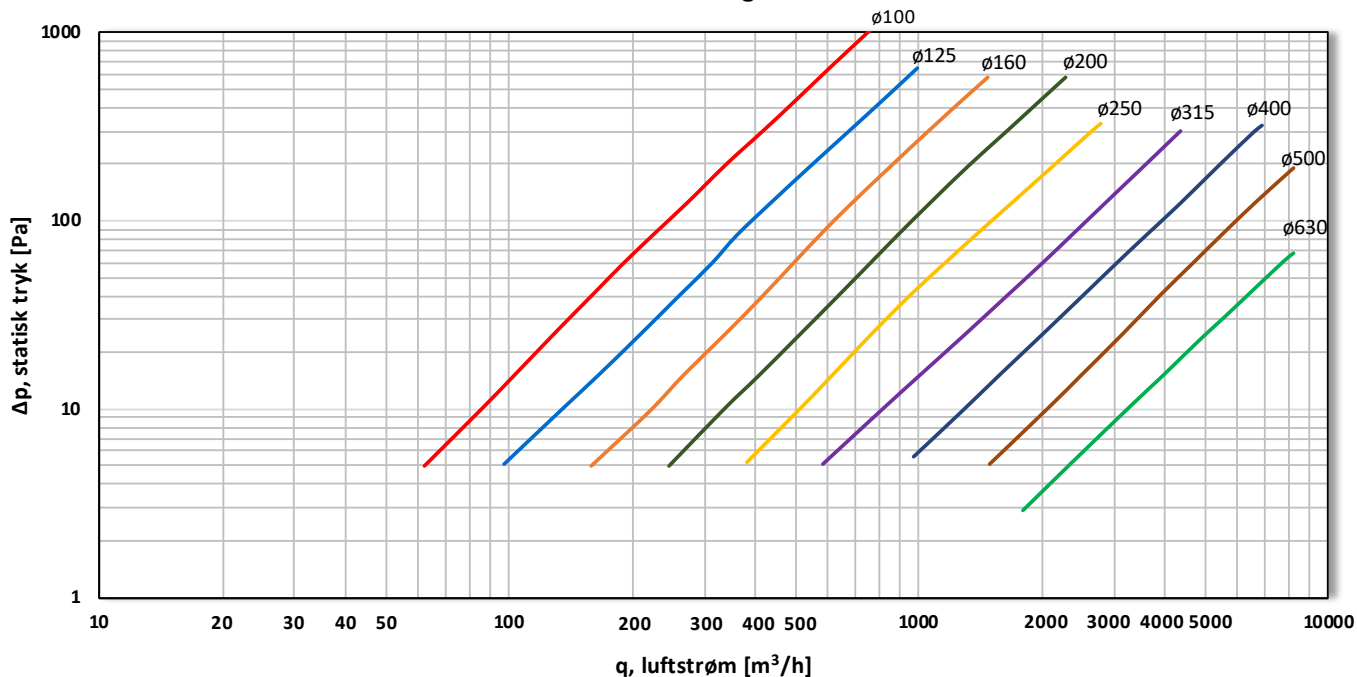
Luftstrøm

Målebøjninger

Luftstrømsdiagram for målebøjning i standarddimension Ø100 til Ø630 – Bemærk at akserne er logaritmiske.

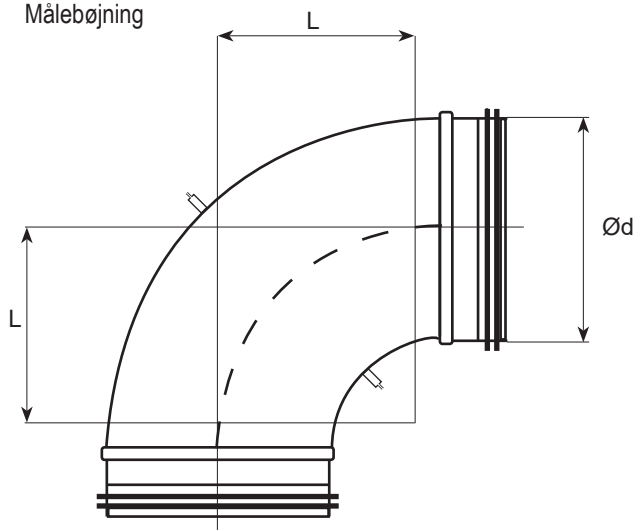
Usikkerhed i forhold til montering ± 2 - 10 %

Luftstrømsdiagram



Måleskitse

Målebøjning



DIMENSION		
$\varnothing d$	L [mm]	Længde på måleudtag [mm]
Ø100	100	30 / 65 / 115
Ø125	125	30 / 65 / 115
Ø160	160	30 / 65 / 115
Ø200	200	30 / 65 / 115
Ø250	250	30 / 65 / 115
Ø315	315	30 / 65 / 115
Ø400	400	30 / 65 / 115
Ø500	500	30 / 65 / 115
Ø630	630	30 / 65 / 115

Bemærk:

Ø100 - Ø250: Presset bøjning

Ø315 - Ø630: Falsset bøjning