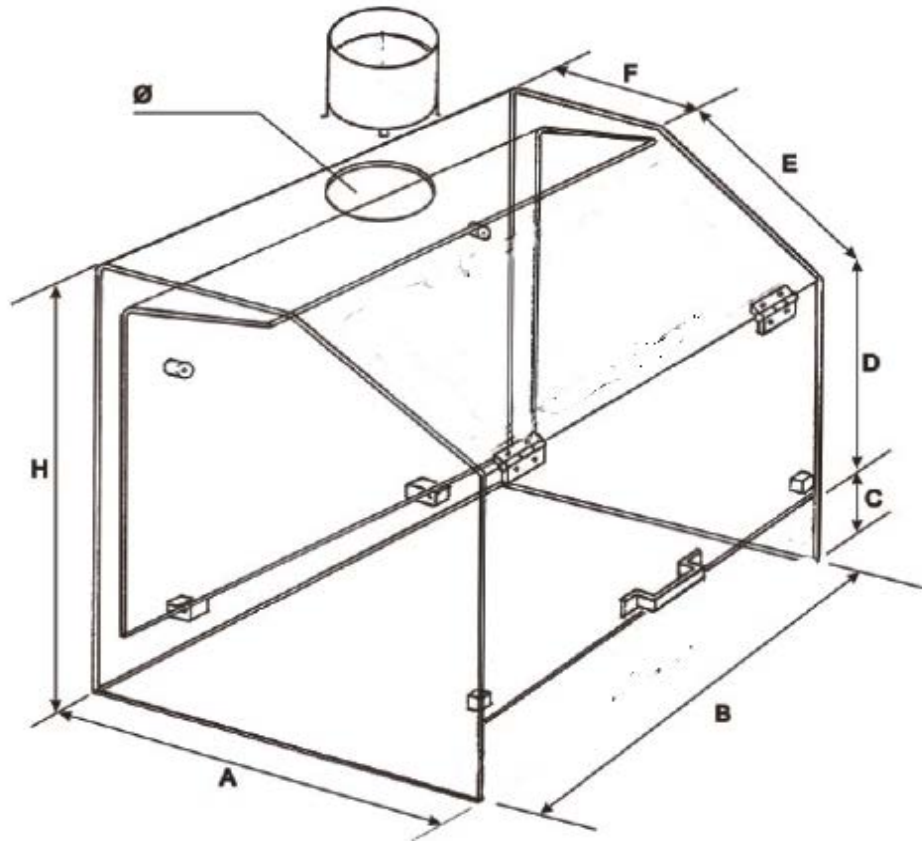


Specialmål

Sugeskærm



Område	Angiv mål [mm]
A	
B	
C	
D	
E	
F	
H	
Ø	

Kommentar

Materialer	Sæt hak
Indvendige mål	
Udvendigemål	
Uden frontlåde* ¹	
Med huller til hænderne	
Akryl	
PVC/PETG	
Inderplade ophængt med fingerskruer	
Inderplade ophængt med klods* ²	
Glaslåge på den skrå flade	

*¹ Frontlågen bliver 25mm mindre grundet skivekanten

*² Ikke muligt at tilkøbe bundbakke

JRV anbefaler, at man regulerer luftmængden, så der er 0,5 m/s i inflow

Ved ønske om et tilbud/bestilling af ovenstående sugeskærm kan ovenstående felter udfyldes og sendes til vores salgsafdeling, mail: sales@jrv.dk.