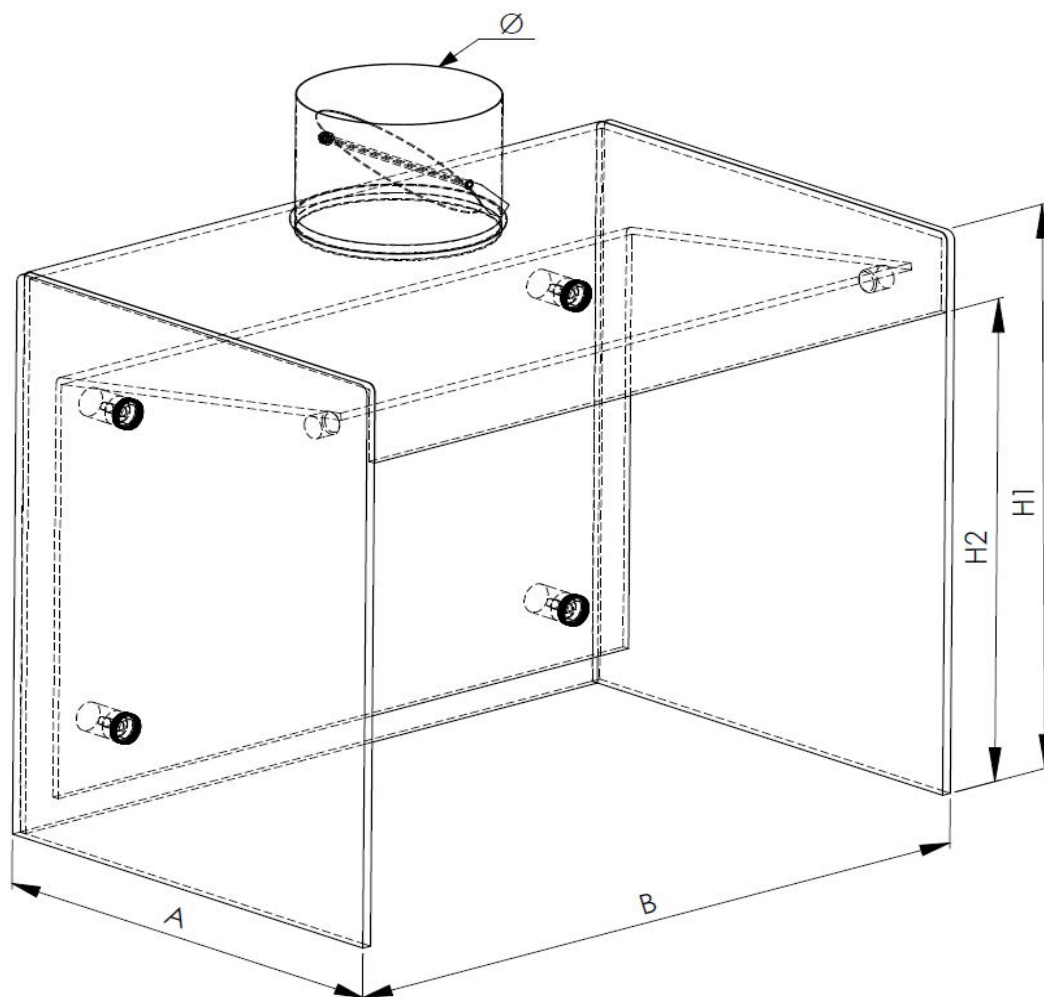


## Specialmål

Medisafe



| Område | Angiv mål [mm] |
|--------|----------------|
| A      |                |
| B      |                |
| H1     |                |
| H2     |                |
| Ø      |                |

| Kommentar |
|-----------|
|           |

| Materialer                          | Sæt hak |
|-------------------------------------|---------|
| Indvendige mål                      |         |
| Udvendigemål                        |         |
| Uden frontlåge                      |         |
| Med huller til hænderne             |         |
| Akryl                               |         |
| PVC/PETG                            |         |
| Inderplade ophængt med fingerskruer |         |
| Inderplade ophængt med klods*       |         |

\* Ikke muligt at tilkøbe bundbakke

JRV anbefaler, at man regulerer luftmængden, så der er 0,5 m/s i inflow

Ved ønske om et tilbud/bestilling af en Medisafe sugeskærm med andre dimensioner end standard kan ovenstående felter udfyldes og sendes til vores salgsafdeling, mail: [sales@jrv.dk](mailto:sales@jrv.dk).