

Montagevejledning

Sugeskærm / Medisafe

Nedenfor finder du montagevejledning gældende for JRV's sugeskærme. Skulle du have spørgsmål eller brug for professionel hjælp til montering af produktet, er du naturligvis altid velkommen til at kontakte os:

Telf. +45 43 950 950

E-mail: sales@jrv.dk

Indholdsfortegnelse

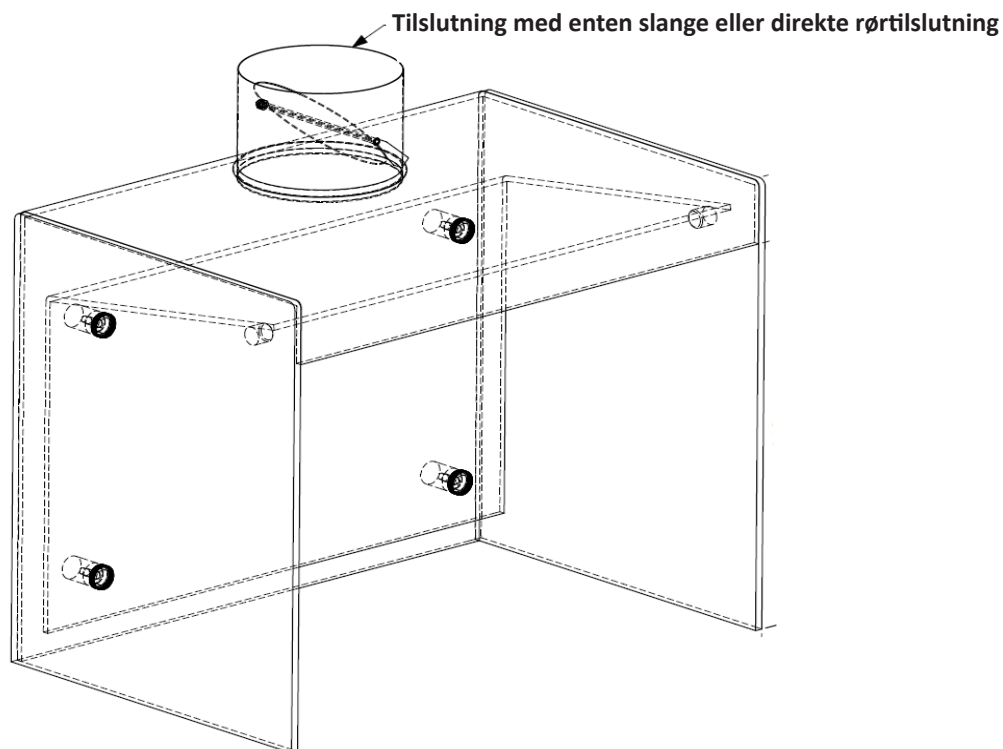
Montering af JRV's sugeskærm

Side 2



Montering af JRV's sugeskærm

I forbindelse med montering af sugeskærmen anbefales 2 personer til opgaven.



Montagevejledning	
1	Pak skærmen ud af dens emballage. Bemærk: Vær forsigtig ved anvendelse af skarpe genstande til udpakning.
2	Placer sugeskærmen på bordet.* ¹ Bemærk: Løft IKKE skærmen i siderne, men KUN i toppen. Evt. kan man løfte i hullet til aftrækket. Ved skærme større end standard Medisafe løftes i bagkant, der styres i front. Undgå vrid i gavl, da skærmen dermed kan flække.
3	Tilslut ventilation. Bemærk: Til Medisafe anvendes en slange. På andre skærme kan det være slange eller direkte rørtilslutning. Ved direkte rørtilslutning skal man være opmærksom på, at røret ikke må hvile på skærmen, men skal være aflastet.
4	Hvis skærmen er leveret med teknik/styring, tilslut denne.* ²

*¹ Ved køb af bord med eller uden hæve-/sænke funktion placer bordet i den ønskede position.

*² Teknisk vejledning findes i styreboksen.



**HOS OS ER
KUNDEN ALTID
i CENTRUM**

Kontakt os

JRV A/S

Nimbusvej 10

DK-2670 Greve

CVR: 26208742

Tlf.: +45 43 950 950

E-mail: sales@jrv.dk

Web: www.jrv.dk

Følg os på [LinkedIn](#)



Vi sikrer et sundt og bedre arbejdsmiljø

Du skal vælge at handle hos JRV A/S, hvis du ønsker:

- Kompetent rådgivning
- Et firma med mere end 40 års erfaring
- Et firma der altid benytter den nyeste viden på markedet
- Nem bestilling
- Hvor der altid er fokus på den gode kommunikation
- Stort sortiment
- Flexibilitet
- God service
- Produkter af højeste kvalitet
- Leveringssikkerhed
- Skræddersyet løsninger efter dit behov
- Ambitiøse medarbejdere med stor passion for sit fag

Version 1

21.08.2017

