

# Bestillingsnøgle

---

## Lægevask

Det er nemt og hurtigt at bestille din ønskede Lægevask hos os. Nedenfor finder du eksempler på bestillingsnøgler til både vores 600 mm og 1200 mm type. **Bagerst i brochurere finder du et afkrydsningskema til bestilling af lægevask, som du efter udfyld kan sende til os.**

Skulle der alligevel opstå spørgsmål, specielle ønsker eller har du brug for professionel vejledning til at finde den helt rigtige Lægevask, er du naturligvis altid velkommen til at kontakte os:

Telf. +45 43 950 950

E-mail: [sales@jrv.dk](mailto:sales@jrv.dk)

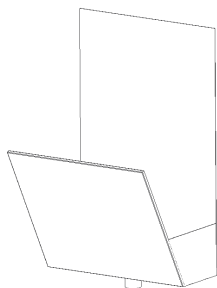
## Indholdsfortegnelse

Type 600 Lægevask	Side 2
Type 1200 Lægevask	Side 19
Afkrydsningskema til bestilling	Side 36



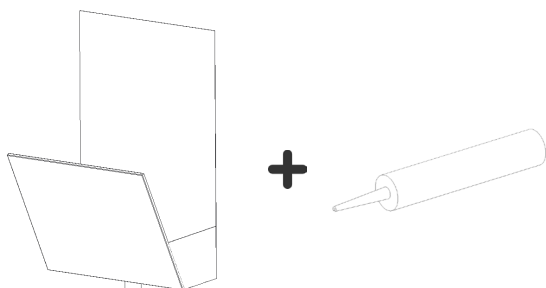
## Type 600 Lægevask

**Eksempel 1:** Flexoduct Lægevask udført i rustfrit stål med bredde 600 mm.



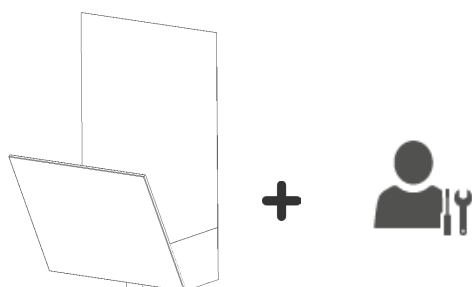
Varenr.	Beskrivelse
907170	Lægevask

**Eksempel 2:** Flexoduct Lægevask udført i rustfrit stål bredde 600 mm, med klæbe- og forseglingsmasse til montage.



Varenr.	Beskrivelse
907170	Lægevask
907173	Klæde- og forseglingsmasse

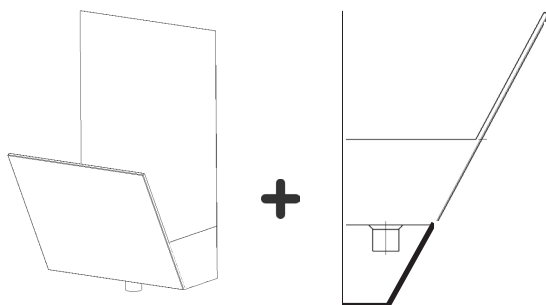
**Eksempel 3:** Flexoduct Lægevask udført i rustfrit stål bredde 600 mm, med skæretillæg.



Varenr.	Beskrivelse
907170	Lægevask
907172	Skæretillæg

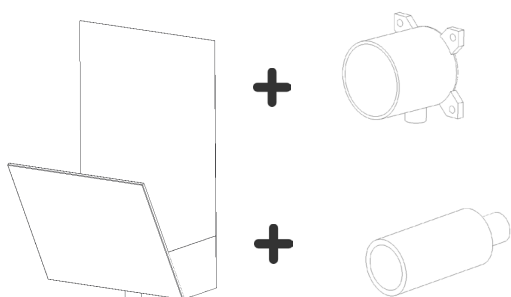
## Type 600 Lægevask

**Eksempel 4:** Flexoduct Lægevask udført i rustfrit stål bredde 600 mm, med afdækning af afløb under vasken.



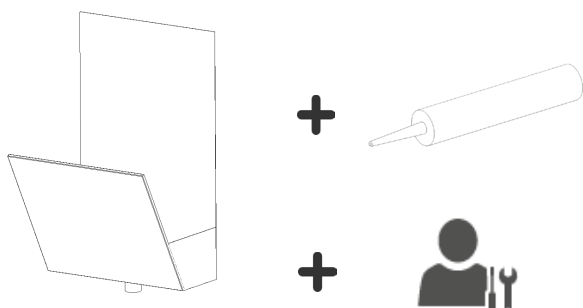
Varenr.	Beskrivelse
907170	Lægevask
907175	Afdækning

**Eksempel 5:** Flexoduct Lægevask udført i rustfrit stål bredde 600 mm, med indbygningsdåse og lækagesikring.



Varenr.	Beskrivelse
907170	Lægevask
907179USV	Indbygningsdåse
907180	Lækagesikring

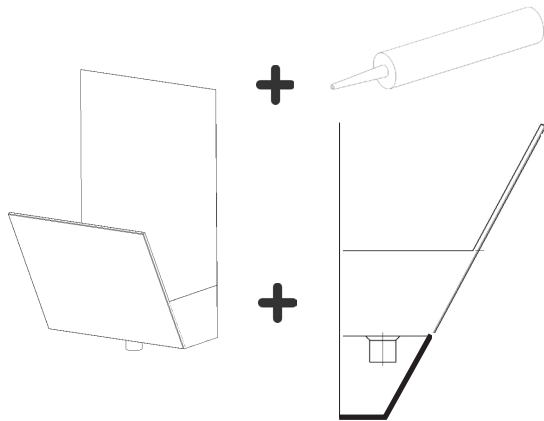
**Eksempel 6:** Flexoduct Lægevask udført i rustfrit stål bredde 600 mm, med klæbe- og forseglingsmasse til montage og skæretillæg.



Varenr.	Beskrivelse
907170	Lægevask
907173	Klæde- og forseglingsmasse
907172	Skæretillæg

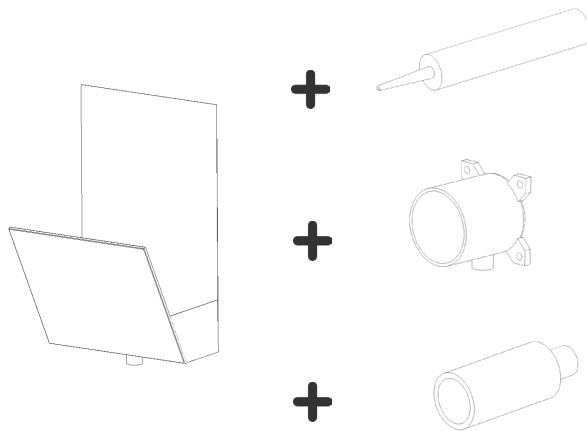
## Type 600 Lægevask

**Eksempel 7:** Flexoduct Lægevask udført i rustfrit stål med bredde 600 mm, med klæbe- og forseglingsmasse til montage og afdækning af afløb under vasken.



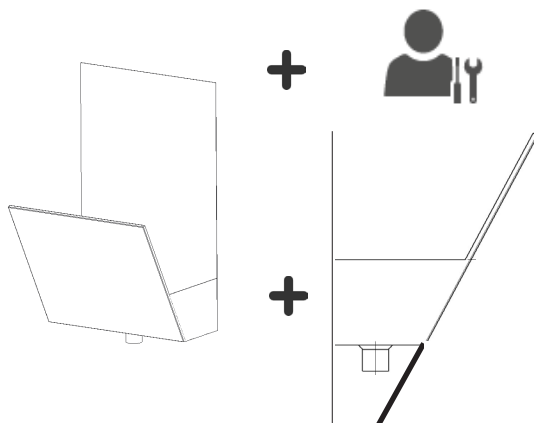
Varenr.	Beskrivelse
907170	Lægevask
907173	Klæde- og forseglingsmasse
907175	Afdækning

**Eksempel 8:** Flexoduct Lægevask udført i rustfrit stål med bredde 600 mm, med klæbe- og forseglingsmasse til montage, indbygningsdåse og lækagesikring.



Varenr.	Beskrivelse
907170	Lægevask
907173	Klæde- og forseglingsmasse
907179USV	Indbygningsdåse
907180	Lækagesikring

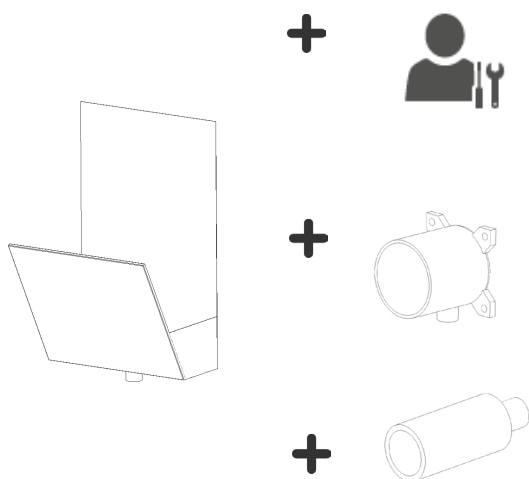
**Eksempel 9:** Flexoduct Lægevask udført i rustfrit stål med bredde 600 mm, med skæretillæg og afdækning af afløb under vasken.



Varenr.	Beskrivelse
907170	Lægevask
907172	Skæretillæg
907175	Afdækning

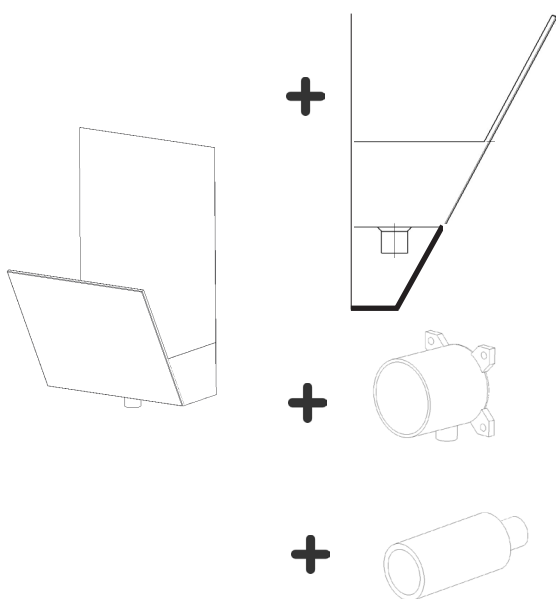
## Type 600 Lægevask

**Eksempel 10:** Flexoduct Lægevask udført i rustfrit stål med bredde 600 mm, med skæretillæg, indbygningsdåse og lækagesikring.



Varenr.	Beskrivelse
907170	Lægevask
907172	Skæretillæg
907179USV	Indbygningsdåse
907180	Lækagesikring

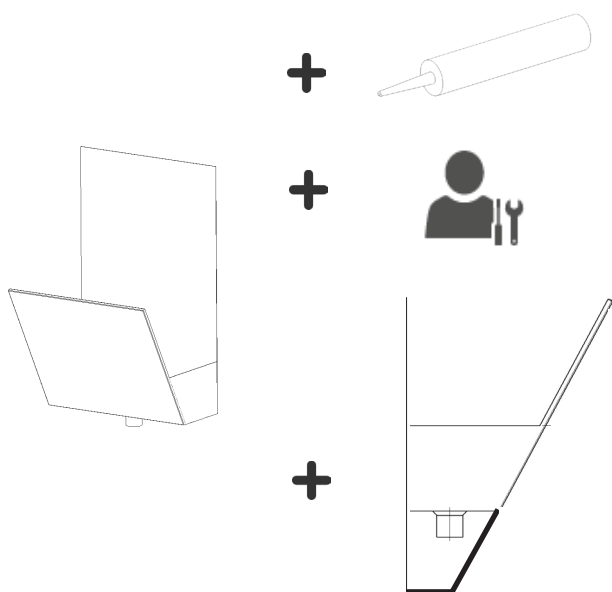
**Eksempel 11:** Flexoduct Lægevask udført i rustfrit stål med bredde 600 mm, med afdækning af afløb under vasken, indbygningsdåse og lækagesikring.



Varenr.	Beskrivelse
907170	Lægevask
907175	Afdækning
907179USV	Indbygningsdåse
907180	Lækagesikring

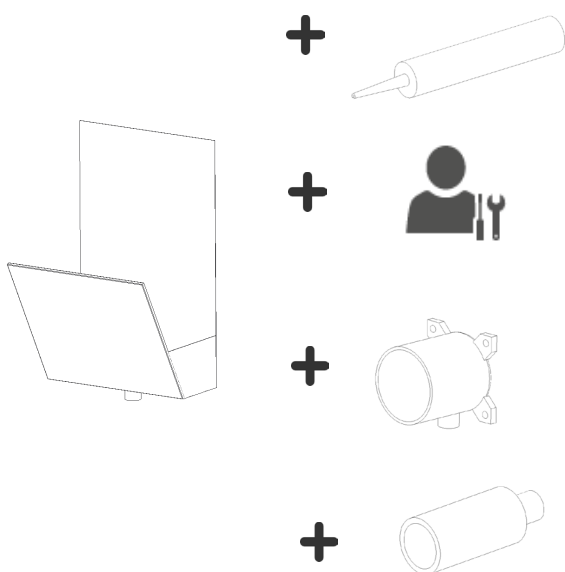
## Type 600 Lægevask

**Eksempel 12:** Flexoduct Lægevask udført i rustfrit stål med bredde 600 mm, med klæbe- og forseglingsmasse til montage, skæretillæg og afdækning af afløb under vasken.



Varenr.	Beskrivelse
907170	Lægevask
907173	Klæde- og forseglingsmasse
907172	Skæretillæg
907175	Afdækning

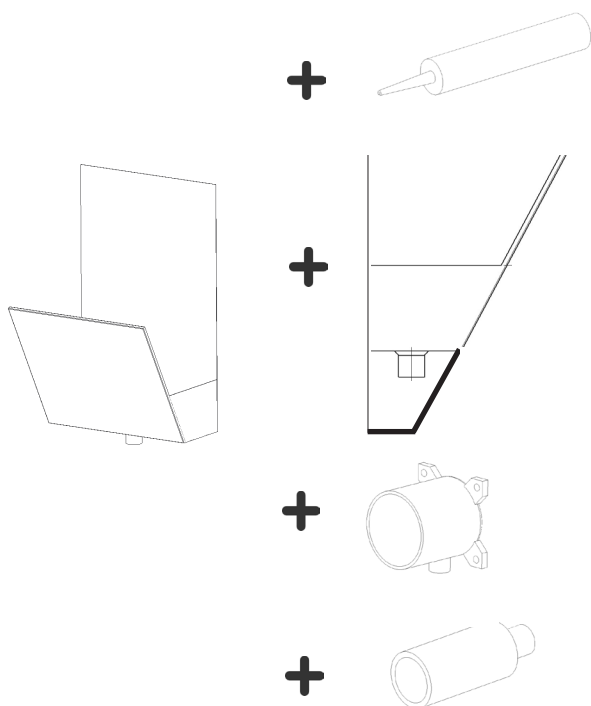
**Eksempel 13:** Flexoduct Lægevask udført i rustfrit stål med bredde 600 mm, med klæbe- og forseglingsmasse til montage, skæretillæg, indbygningsdåse og lækagesikring.



Varenr.	Beskrivelse
907170	Lægevask
907173	Klæde- og forseglingsmasse
907172	Skæretillæg
907179USV	Indbygningsdåse
907180	Lækagesikring

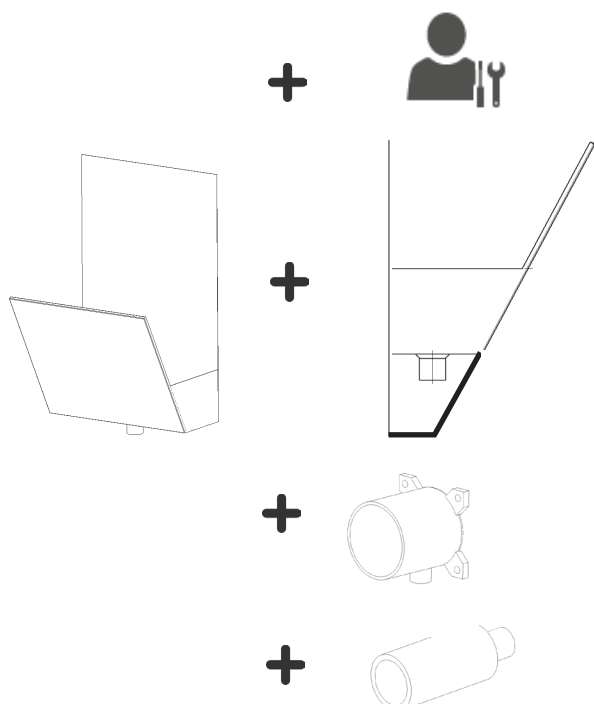
## Type 600 Lægevask

**Eksempel 14:** Flexoduct Lægevask udført i rustfrit stål med bredde 600 mm, med klæbe- og forseglingsmasse til montage, afdækning af afløb under vasken, indbygningsdåse og lækagesikring.



Varenr.	Beskrivelse
907170	Lægevask
907173	Klæde- og forseglingsmasse
907175	Afdækning
907179USV	Indbygningsdåse
907180	Lækagesikring

**Eksempel 15:** Flexoduct Lægevask udført i rustfrit stål med bredde 600 mm, med skæretillæg, afdækning af afløb under vasken, indbygningsdåse og lækagesikring.

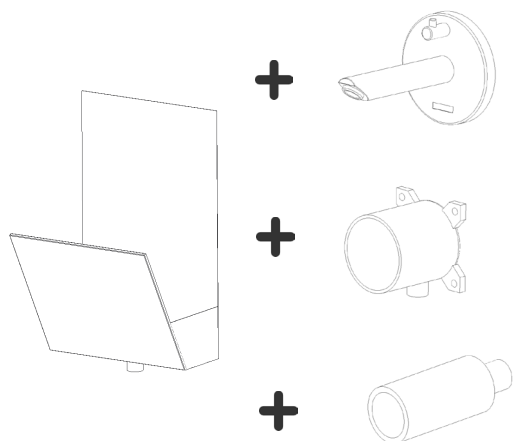


Varenr.	Beskrivelse
907170	Lægevask
907172	Skæretillæg
907175	Afdækning
907179USV	Indbygningsdåse
907180	Lækagesikring

## Type 600 Lægevask

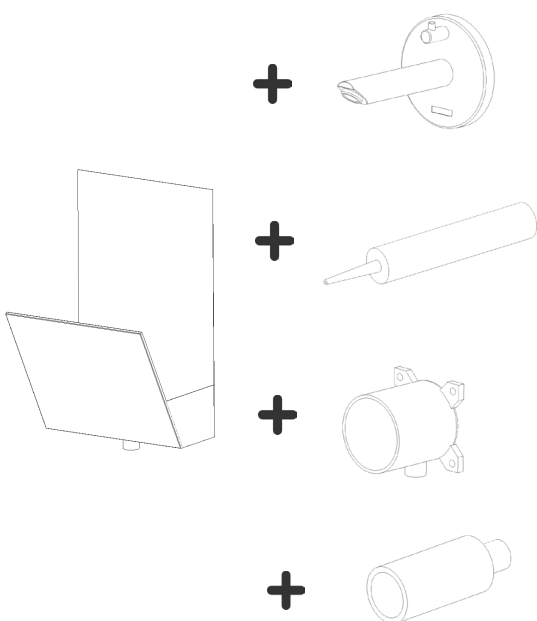
Bestillingsnøgler for Lægevaske bredde 600 mm, med armatur fra JRV

**Eksempel 16:** Flexoduct Lægevask udført i rustfrit stål med bredde 600 mm, med armatur fra JRV, indbygningsdåse og lækagesikring.



Varenr.	Beskrivelse
907170	Lægevask
907177BB	Armatur fra JRV
907179USV	Indbygningsdåse
907180	Lækagesikring

**Eksempel 17:** Flexoduct Lægevask udført i rustfrit stål bredde 600 mm, med armatur fra JRV, klæbe- og forseglingsmasse til montage, indbygningsdåse og lækagesikring.



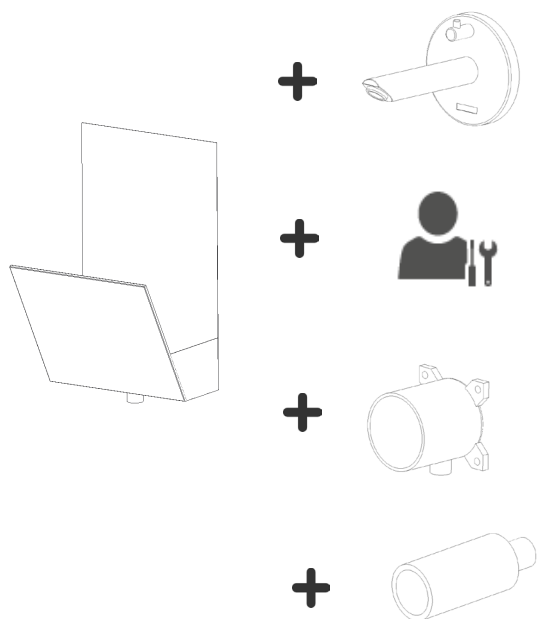
Varenr.	Beskrivelse
907170	Lægevask
907177BB	Armatur fra JRV
907173	Klæde- og forseglingsmasse
907179USV	Indbygningsdåse
907180	Lækagesikring



## Type 600 Lægevask

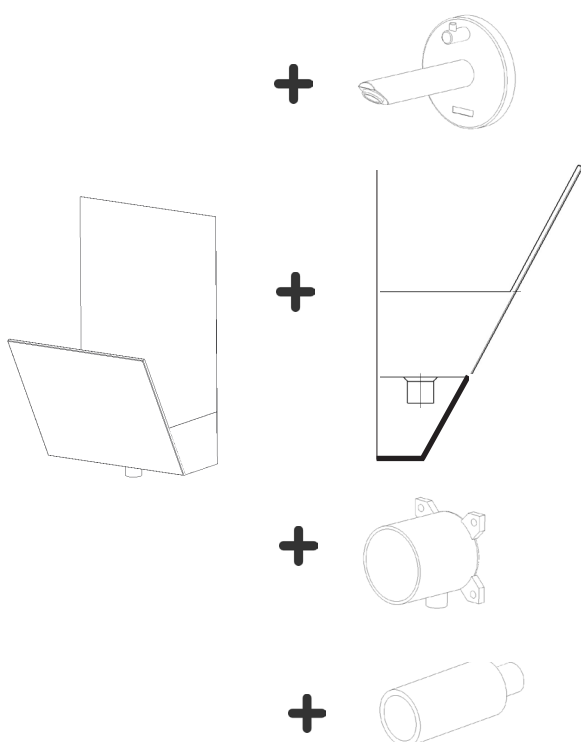
Bestillingsnøgler for Lægevaske bredde 600 mm, med armatur fra JRV

**Eksempel 18:** Flexoduct Lægevask udført i rustfrit stål bredde 600 mm, med armatur fra JRV, skæretillæg, indbygningsdåse og lækagesikring.



Varenr.	Beskrivelse
907170	Lægevask
907177BB	Armatur fra JRV
907172	Skæretillæg
907179USV	Indbygningsdåse

**Eksempel 19:** Flexoduct Lægevask udført i rustfrit stål med bredde 600 mm, med armatur fra JRV, afdækning af afløb under vasken, indbygningsdåse og lækagesikring.

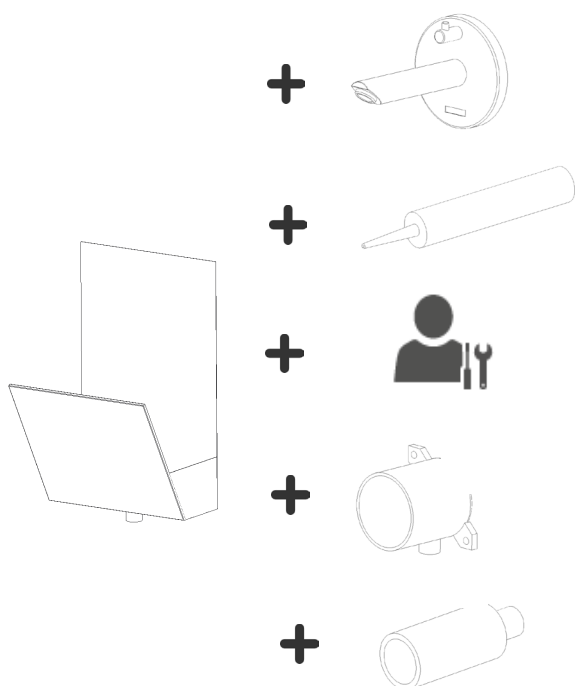


Varenr.	Beskrivelse
907170	Lægevask
907177BB	Armatur fra JRV
907175	Afdækning
907179USV	Indbygningsdåse
907180	Lækagesikring

## Type 600 Lægevask

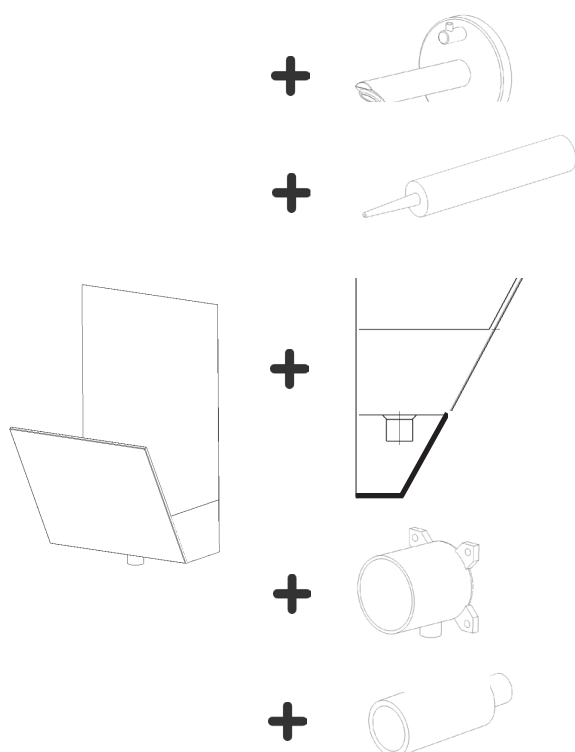
Bestillingsnøgler for Lægevaske bredde 600 mm, med armatur fra JRV

**Eksempel 20:** Flexoduct Lægevask udført i rustfrit stål bredde 600 mm, med armatur fra JRV, klæbe- og forseglingsmasse til montage, skæretillæg, indbygningsdåse og lækagesikring.



Varenr.	Beskrivelse
907170	Lægevask
907177BB	Armaturl fra JRV
907173	Klæde- og forseglingsmasse
907172	Skæretillæg
907179USV	Indbygningsdåse
907180	Lækagesikring

**Eksempel 21:** Flexoduct Lægevask udført i rustfrit stål bredde 600 mm, med armatur fra JRV, klæbe- og forseglingsmasse til montage, afdækning af afløb under vasken, indbygningsdåse og lækagesikring.

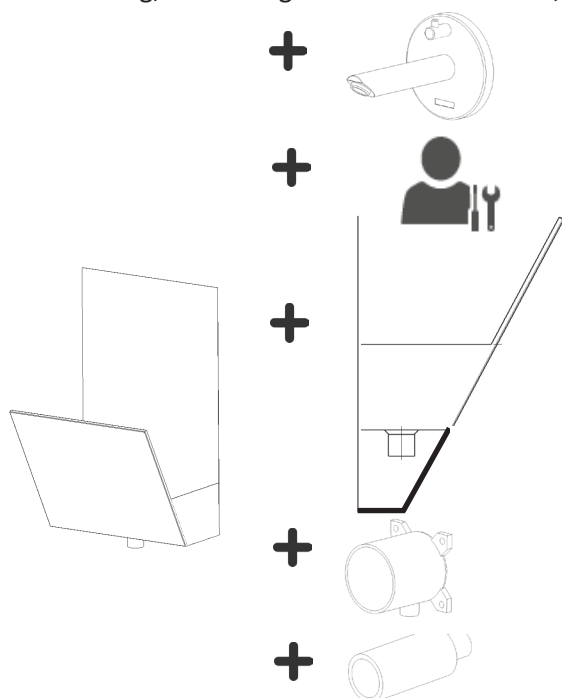


Varenr.	Beskrivelse
907170	Lægevask
907177BB	Armaturl fra JRV
907173	Klæde- og forseglingsmasse
907175	Afdækning
907179USV	Indbygningsdåse
907180	Lækagesikring

## Type 600 Lægevask

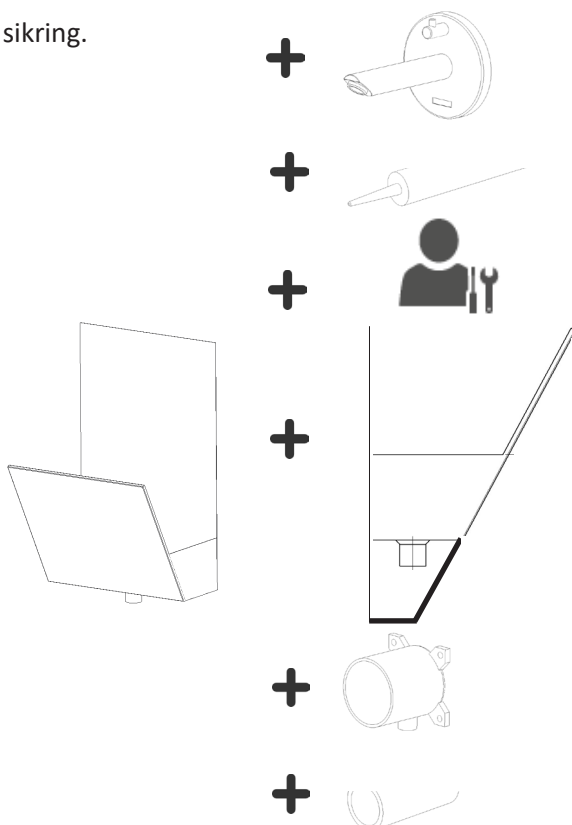
Bestillingsnøgler for Lægevaske bredde 600 mm, med armatur fra JRV

**Eksempel 22:** Flexoduct Lægevask udført i rustfrit stål bredde 600 mm, med armatur fra JRV, skæretillæg, afdækning af afløb under vasken, indbygningsdåse og lækagesikring.



Varenr.	Beskrivelse
907170	Lægevask
907177BB	Armaturl fra JRV
907172	Skæretillæg
907175	Afdækning
907179USV	Indbygningsdåse
907180	Lækagesikring

**Eksempel 23:** Flexoduct Lægevask udført i rustfrit stål bredde 600 mm, med armatur fra JRV, klæbe- og forseglingsmasse til montage, skæretillæg, afdækning af afløb under vasken, indbygningsdåse og lækagesikring.

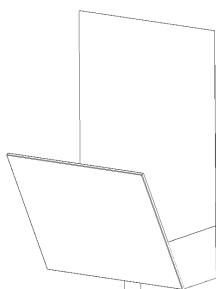


Varenr.	Beskrivelse
907170	Lægevask
907177BB	Armaturl fra JRV
907173	Klæde- og forseglingsmasse
907172	Skæretillæg
907175	Afdækning
907179USV	Indbygningsdåse
907180	Lækagesikring

## Type 600 Lægevask

Bestillingsnøgler for Lægevask bredde 600 mm, med andet armatur

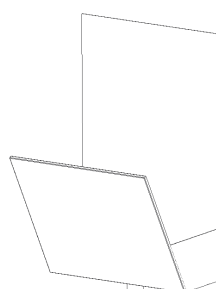
**Eksempel 24:** Flexoduct Lægevask udført i rustfrit stål med bredde 600 mm, med andet armatur.



+ Andet armatur

Varenr.	Beskrivelse
907170	Lægevask
	Andet armatur

**Eksempel 25:** Flexoduct Lægevask udført i rustfrit stål bredde 600 mm, med andet armatur og klæbe- og forseglingsmasse til montage.

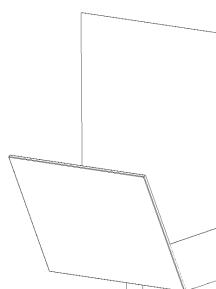


+ Andet armatur

+ 

Varenr.	Beskrivelse
907170	Lægevask
	Andet armatur
907173	Klæde- og forseglingsmasse

**Eksempel 26:** Flexoduct Lægevask udført i rustfrit stål bredde 600 mm, med andet armatur og skæretillæg.



+ Andet armatur

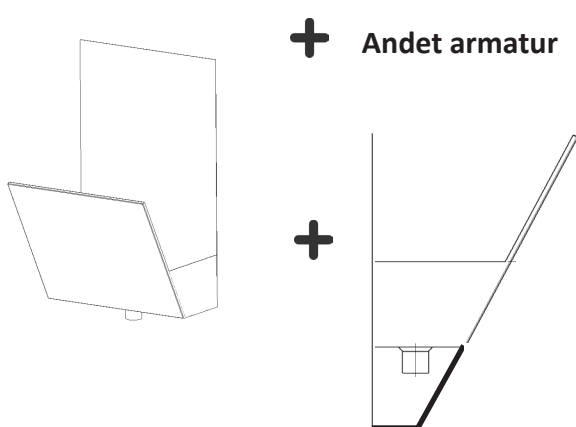
+ 

Varenr.	Beskrivelse
907170	Lægevask
	Andet armatur
907172	Skæretillæg

## Type 600 Lægevask

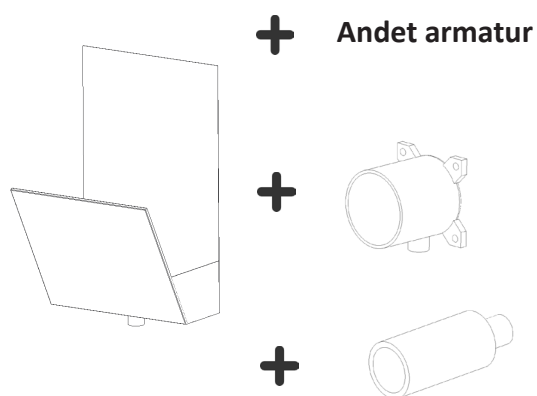
Bestillingsnøgler for Lægevask bredde 600 mm, med andet armatur

**Eksempel 27:** Flexoduct Lægevask udført i rustfrit stål med bredde 600 mm, med andet armatur og afdækning af afløb under vasken.



Varenr.	Beskrivelse
907170	Lægevask
	Andet armatur
907175	Afdækning

**Eksempel 28:** Flexoduct Lægevask udført i rustfrit stål bredde 600 mm, med andet armatur, indbygningsdåse og lækagesikring.

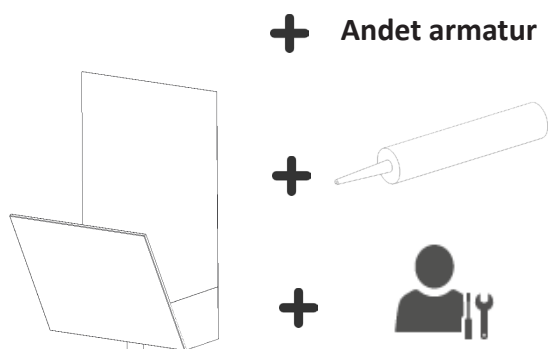


Varenr.	Beskrivelse
907170	Lægevask
	Andet armatur
907179USV	Indbygningdåse
907180	Lækagesikring

## Type 600 Lægevask

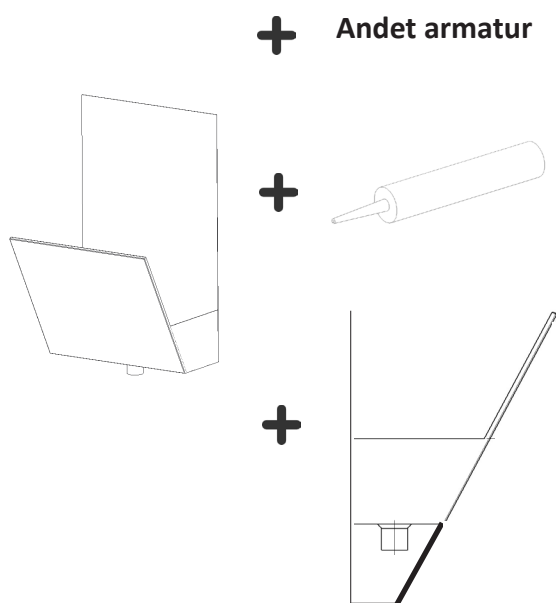
Bestillingsnøgler for Lægevask bredde 600 mm, med andet armatur

**Eksempel 29:** Flexoduct Lægevask udført i rustfrit stål med bredde 600 mm, med andet armatur, klæbe- og forseglingsmasse til montage og skæretillæg.



Varenr.	Beskrivelse
907170	Lægevask
	Andet armatur
907173	Klæde- og forseglingsmasse
907172	Skæretillæg

**Eksempel 30:** Flexoduct Lægevask udført i rustfrit stål bredde 600 mm, med andet armatur, klæbe- og forseglingsmasse til montage og afdækning af afløb under vasken.

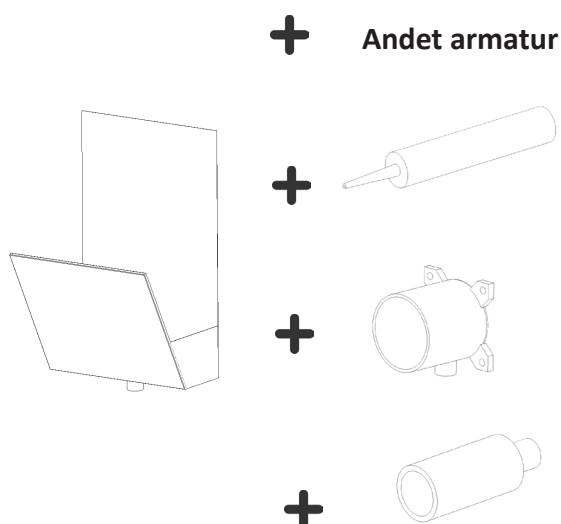


Varenr.	Beskrivelse
907170	Lægevask
	Andet armatur
907173	Klæde- og forseglingsmasse
907175	Afdækning

## Type 600 Lægevask

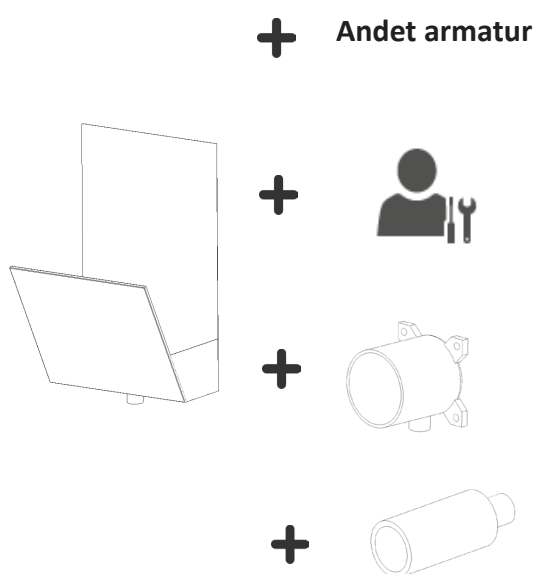
Bestillingsnøgler for Lægevask bredde 600 mm, med andet armatur

**Eksempel 31:** Flexoduct Lægevask udført i rustfrit stål med bredde 600 mm, med andet armatur, klæbe- og forseglingsmasse til montage, indbygningsdåse og lækagesikring.



Varenr.	Beskrivelse
907170	Lægevask
	Andet armatur
907173	Klæde- og forseglingsmasse
907179USV	Indbygningsdåse
907180	Lækagesikring

**Eksempel 32:** Flexoduct Lægevask udført i rustfrit stål bredde 600 mm, med andet armatur, skæretillæg, indbygningsdåse og lækagesikring.

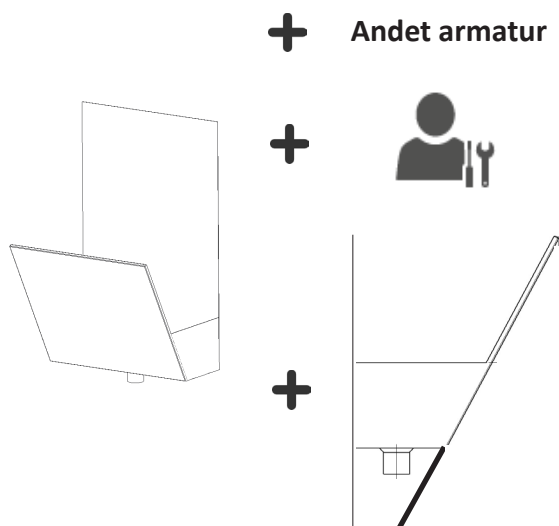


Varenr.	Beskrivelse
907170	Lægevask
	Andet armatur
907172	Skæretillæg
907179USV	Indbygningsdåse
907180	Lækagesikring

## Type 600 Lægevask

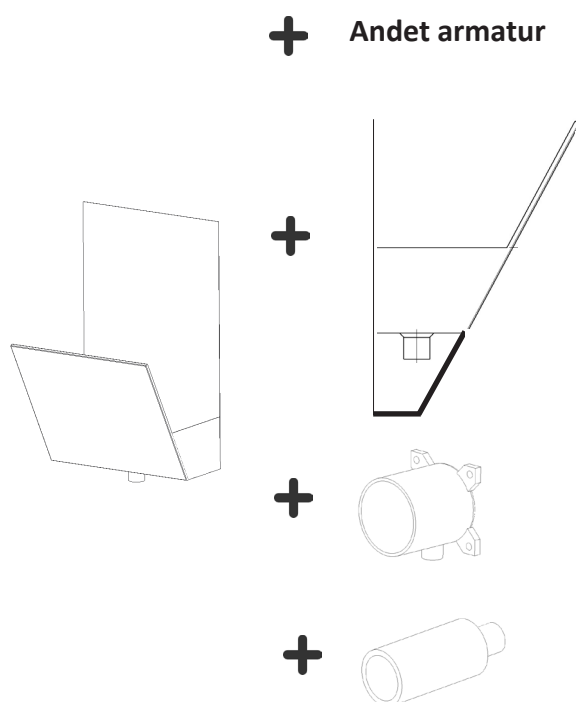
Bestillingsnøgler for Lægevask bredde 600 mm, med andet armatur

**Eksempel 33:** Flexoduct Lægevask udført i rustfrit stål med bredde 600 mm, med andet armatur, skæretillæg og afdækning af afløb under vasken.



Varenr.	Beskrivelse
907170	Lægevask
	Andet armatur
907172	Skæretillæg
907175	Afdækning

**Eksempel 34:** Flexoduct Lægevask udført i rustfrit stål bredde 600 mm, med andet armatur, afdækning af afløb under vasken, indbygningsdåse og lækagesikring.



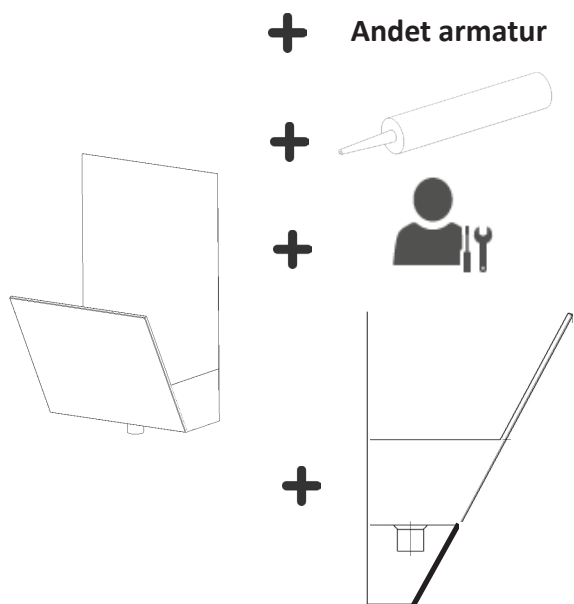
Varenr.	Beskrivelse
907170	Lægevask
	Andet armatur
907175	Afdækning
907179USV	Indbygningsdåse
907180	Lækagesikring



## Type 600 Lægevask

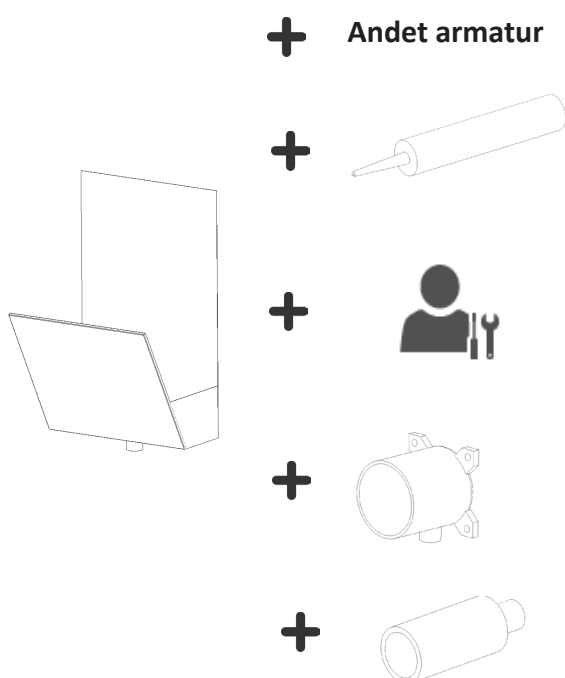
Bestillingsnøgler for Lægevask bredde 600 mm, med andet armatur

**Eksempel 35:** Flexoduct Lægevask udført i rustfrit stål med bredde 600 mm, med andet armatur, klæbe- og forseglingsmasse til montage, skæretillæg og afdækning af afløb under vasken.



Varenr.	Beskrivelse
907170	Lægevask
	Andet armatur
907173	Klæde- og forseglingsmasse
907172	Skæretillæg
907175	Afdækning

**Eksempel 36:** Flexoduct Lægevask udført i rustfrit stål bredde 600 mm, med andet armatur, klæbe- og forseglingsmasse til montage, skæretillæg, indbygningsdåse og lækagesikring.

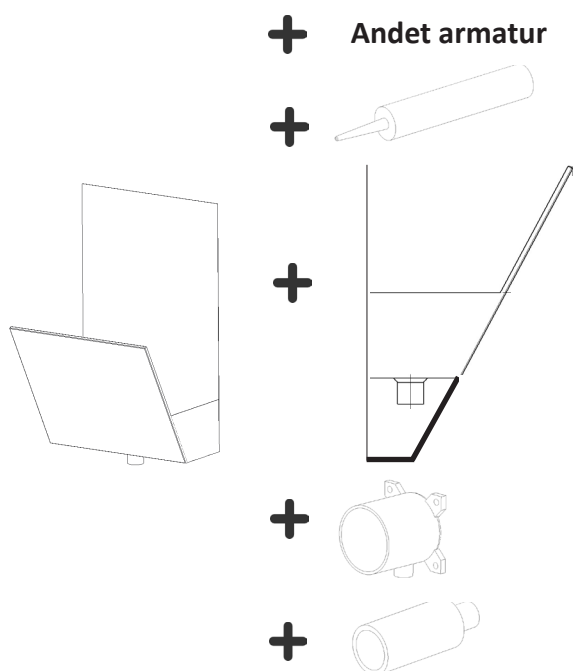


Varenr.	Beskrivelse
907170	Lægevask
	Andet armatur
907173	Klæde- og forseglingsmasse
907172	Skæretillæg
907179USV	Indbygningsdåse
907180	Lækagesikring

## Type 600 Lægevask

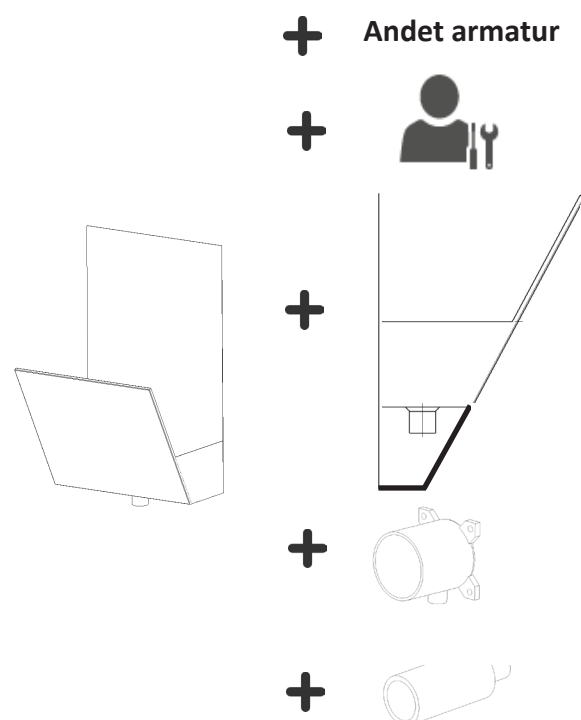
Bestillingsnøgler for Lægevask bredde 600 mm, med andet armatur

**Eksempel 37:** Flexoduct Lægevask udført i rustfrit stål med bredde 600 mm, med andet armatur, klæbe- og forseglingsmasse til montage, afdækning af afløb under vasken, indbygningsdåse og lækagesikring.



Varenr.	Beskrivelse
907170	Lægevask
	Andet armatur
907173	Klæde- og forseglingsmasse
907175	Afdækning
907179USV	Indbygningsdåse
907180	Lækagesikring

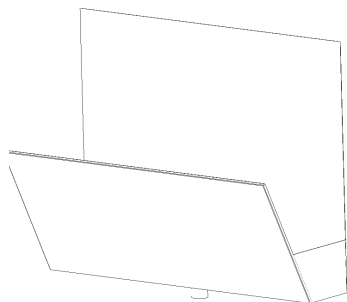
**Eksempel 38:** Flexoduct Lægevask udført i rustfrit stål med bredde 600 mm, med andet armatur, skæretillæg, afdækning af afløb under vasken, indbygningsdåse og lækagesikring.



Varenr.	Beskrivelse
907170	Lægevask
	Andet armatur
907172	Skæretillæg
907175	Afdækning
907179USV	Indbygningsdåse
907180	Lækagesikring

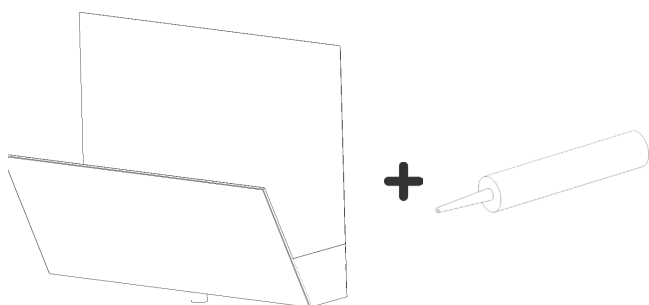
## Type 1200 Lægevask

**Eksempel 1:** Flexoduct Lægevask udført i rustfrit stål med bredde 1200 mm.



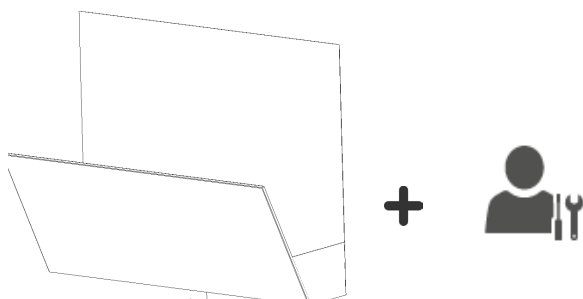
Varenr.	Beskrivelse
907171	Lægevask

**Eksempel 2:** Flexoduct Lægevask udført i rustfrit stål bredde 1200 mm, med klæbe- og forseglingsmasse til montage.



Varenr.	Beskrivelse
907171	Lægevask
907173	Klæde- og forseglingsmasse

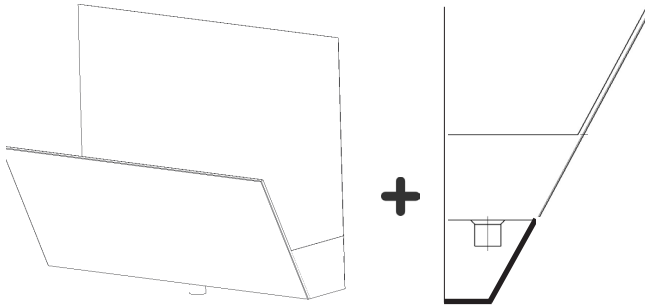
**Eksempel 3:** Flexoduct Lægevask udført i rustfrit stål bredde 1200 mm, med skæretillæg.



Varenr.	Beskrivelse
907171	Lægevask
907172	Skæretillæg

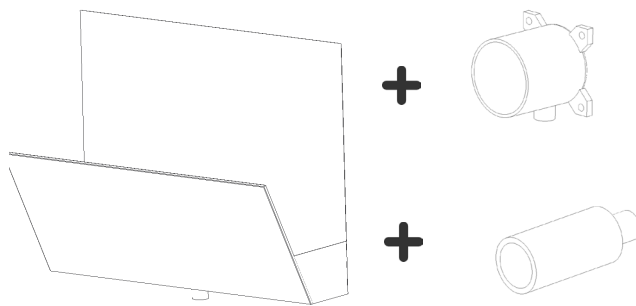
## Type 1200 Lægevask

**Eksempel 4:** Flexoduct Lægevask udført i rustfrit stål bredde 1200 mm, med afdækning af afløb under vasken.



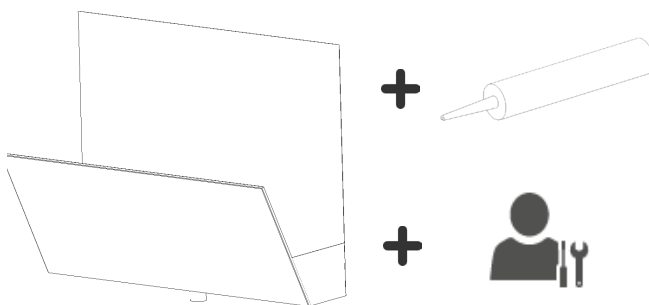
Varenr.	Beskrivelse
907171	Lægevask
907176	Afdækning

**Eksempel 5:** Flexoduct Lægevask udført i rustfrit stål bredde 1200 mm, med indbygningsdåse og lækagesikring.



Varenr.	Beskrivelse
907171	Lægevask
907179USV	Indbygningsdåse
907180	Lækagesikring

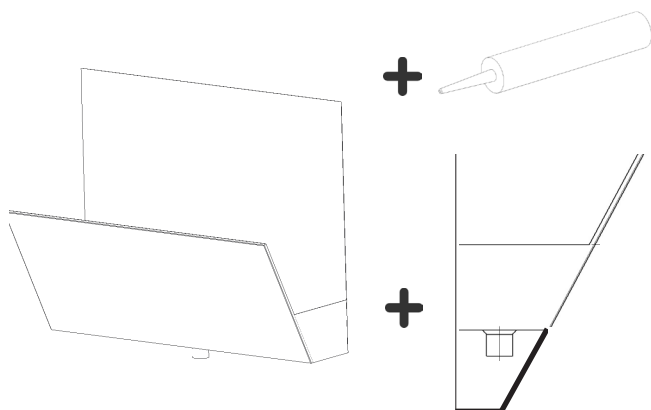
**Eksempel 6:** Flexoduct Lægevask udført i rustfrit stål bredde 1200 mm, med klæbe- og forseglingsmasse til montage og skæretillæg.



Varenr.	Beskrivelse
907171	Lægevask
907173	Klæde- og forseglingsmasse
907172	Skæretillæg

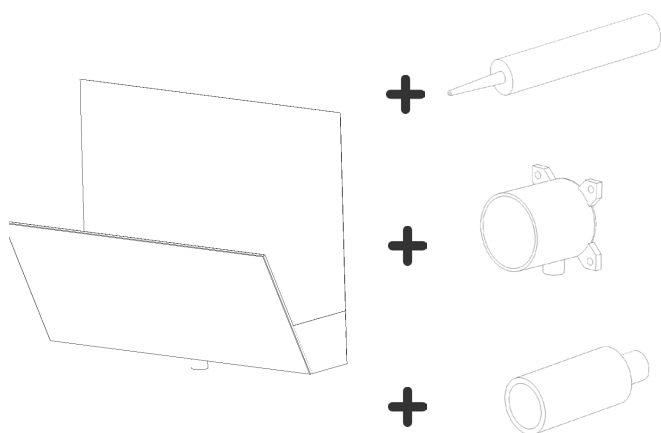
## Type 1200 Lægevask

**Eksempel 7:** Flexoduct Lægevask udført i rustfrit stål med bredde 1200 mm, med klæbe- og forseglingsmasse til montage og afdækning af afløb under vasken.



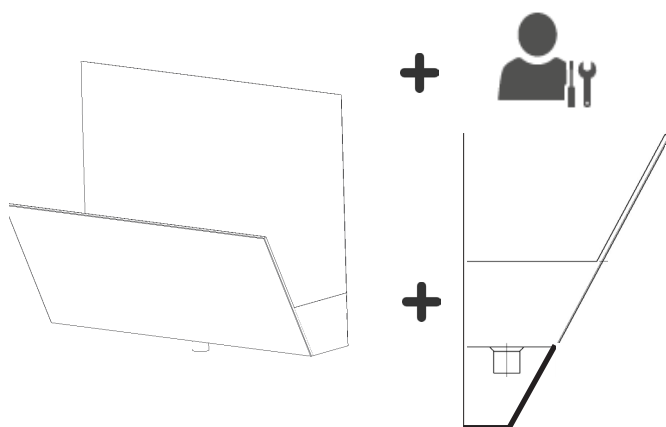
Varenr.	Beskrivelse
907171	Lægevask
907173	Klæde- og forseglingsmasse
907176	Afdækning

**Eksempel 8:** Flexoduct Lægevask udført i rustfrit stål med bredde 1200 mm, med klæbe- og forseglingsmasse til montage, indbygningsdåse og lækagesikring.



Varenr.	Beskrivelse
907171	Lægevask
907173	Klæde- og forseglingsmasse
907179USV	Indbygningsdåse
907180	Lækagesikring

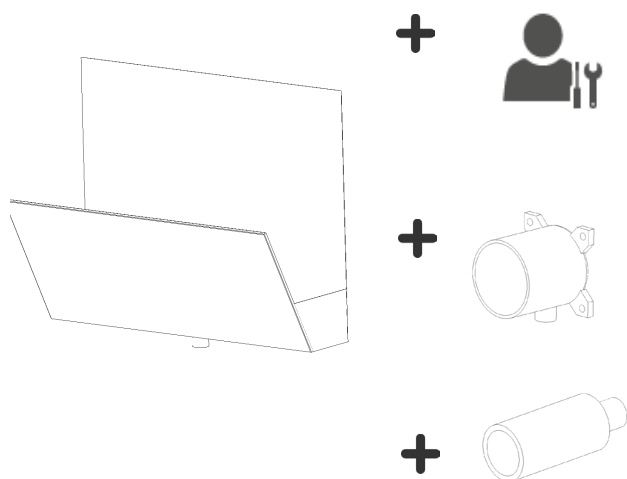
**Eksempel 9:** Flexoduct Lægevask udført i rustfrit stål med bredde 1200 mm, med skæretillæg og afdækning af afløb under vasken.



Varenr.	Beskrivelse
907171	Lægevask
907172	Skæretillæg
907176	Afdækning

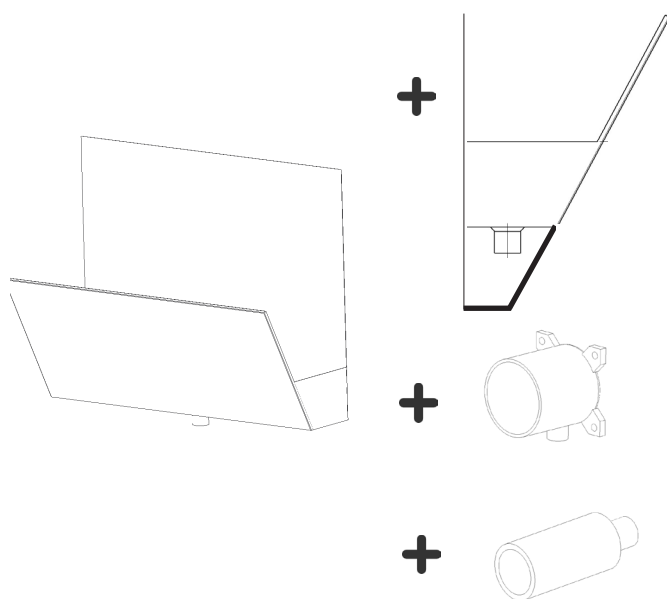
## Type 1200 Lægevask

**Eksempel 10:** Flexoduct Lægevask udført i rustfrit stål med bredde 1200 mm, med skæretillæg, indbygningsdåse og lækagesikring.



Varenr.	Beskrivelse
907171	Lægevask
907172	Skæretillæg
907179USV	Indbygningsdåse
907180	Lækagesikring

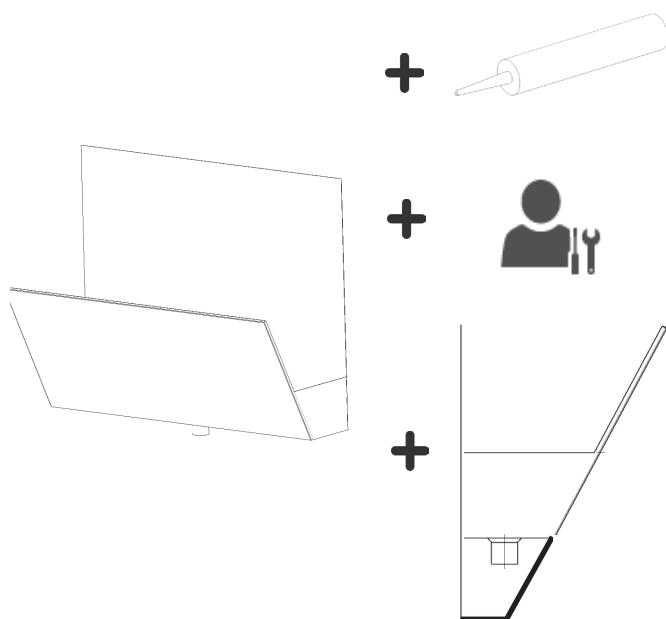
**Eksempel 11:** Flexoduct Lægevask udført i rustfrit stål med bredde 1200 mm, med afdækning af afløb under vasken, indbygningsdåse og lækagesikring.



Varenr.	Beskrivelse
907171	Lægevask
907176	Afdækning
907179USV	Indbygningsdåse
907180	Lækagesikring

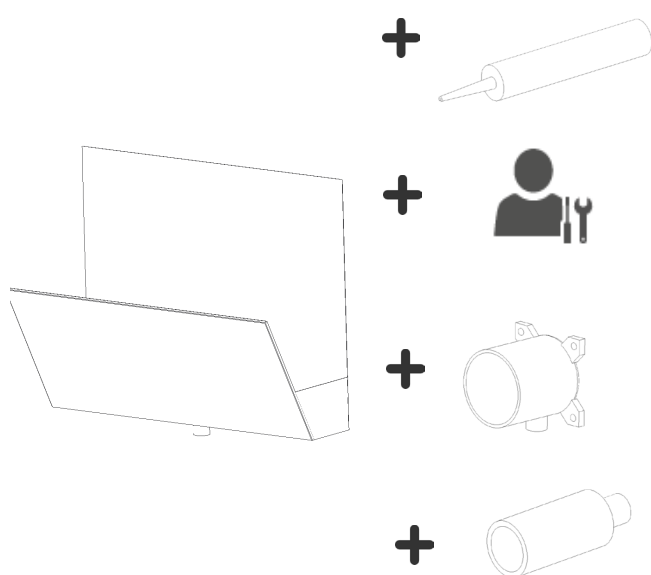
## Type 1200 Lægevask

**Eksempel 12:** Flexoduct Lægevask udført i rustfrit stål med bredde 1200 mm, med klæbe- og forseglingsmasse til montage, skæretillæg og afdækning af afløb under vasken.



Varenr.	Beskrivelse
907171	Lægevask
907173	Klæde- og forseglingsmasse
907172	Skæretillæg
907176	Afdækning

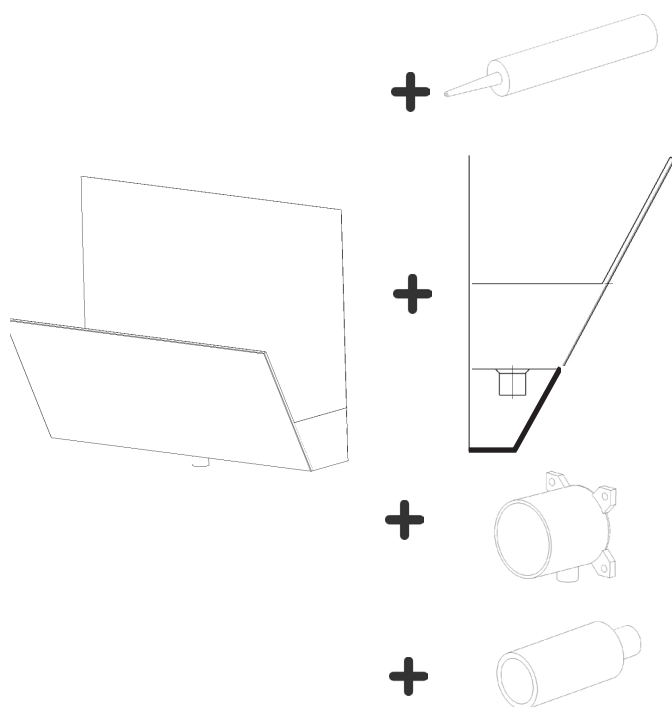
**Eksempel 13:** Flexoduct Lægevask udført i rustfrit stål med bredde 1200 mm, med klæbe- og forseglingsmasse til montage, skæretillæg, indbygningsdåse og lækagesikring.



Varenr.	Beskrivelse
907171	Lægevask
907173	Klæde- og forseglingsmasse
907172	Skæretillæg
907179USV	Indbygningsdåse
907180	Lækagesikring

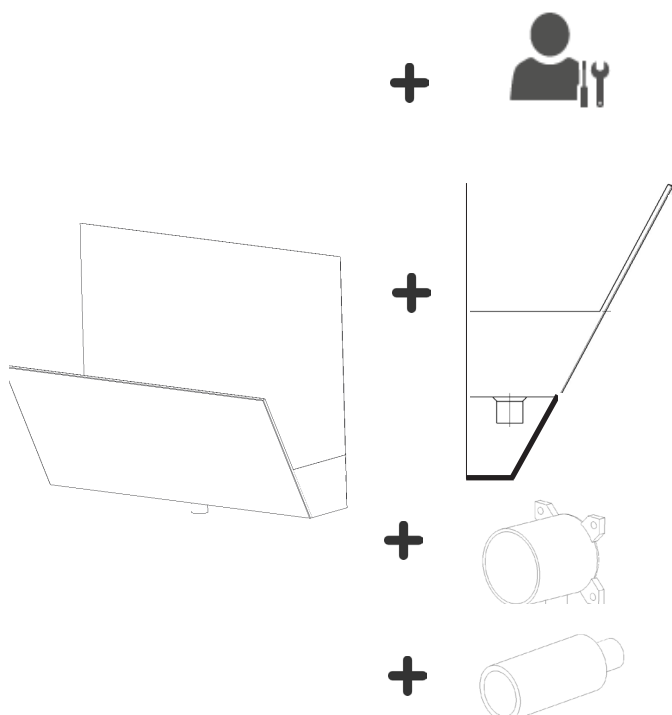
## Type 1200 Lægevask

**Eksempel 14:** Flexoduct Lægevask udført i rustfrit stål med bredde 1200 mm, med klæbe- og forseglingsmasse til montage, afdækning af afløb under vasken, indbygningsdåse og lækagesikring.



Varenr.	Beskrivelse
907171	Lægevask
907173	Klæde- og forseglingsmasse
907176	Afdækning
907179USV	Indbygningsdåse
907180	Lækagesikring

**Eksempel 15:** Flexoduct Lægevask udført i rustfrit stål med bredde 1200 mm, med skæretillæg, afdækning af afløb under vasken, indbygningsdåse og lækagesikring.



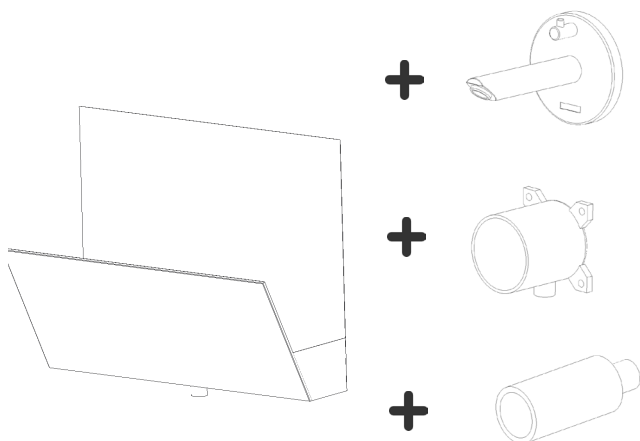
Varenr.	Beskrivelse
907171	Lægevask
907172	Skæretillæg
907176	Afdækning
907179USV	Indbygningsdåse
907180	Lækagesikring



## Type 1200 Lægevask

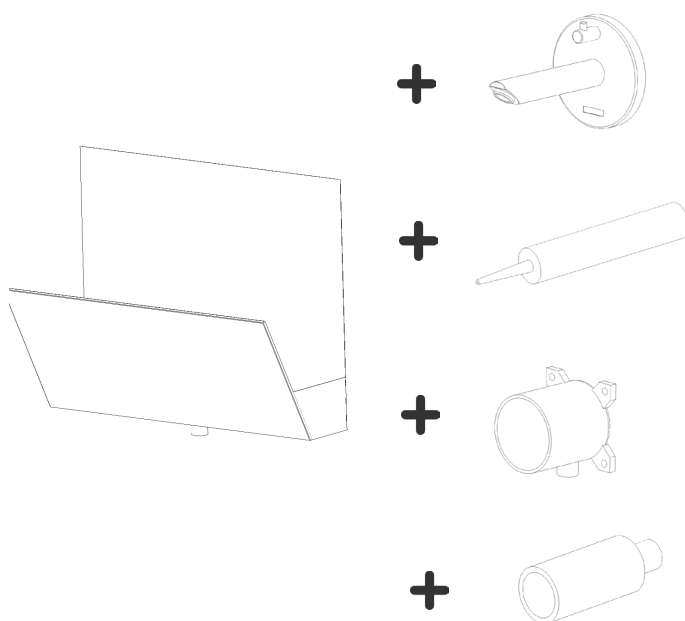
Bestillingsnøgler for Lægevask bredde 1200 mm, med armatur fra JRV

**Eksempel 16:** Flexoduct Lægevask udført i rustfrit stål med bredde 1200 mm, med armatur fra JRV, indbygningsdåse og lækagesikring.



Varenr.	Beskrivelse
907171	Lægevask
907177BB	Armaturl fra JRV
907179USV	Indbygningsdåse
907180	Lækagesikring

**Eksempel 17:** Flexoduct Lægevask udført i rustfrit stål bredde 1200 mm, med armatur fra JRV, klæbe- og forseglingsmasse til montage, indbygningsdåse og lækagesikring.

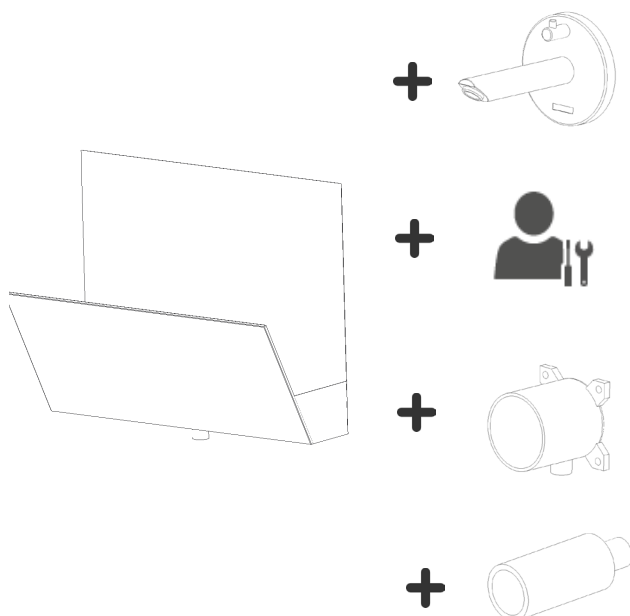


Varenr.	Beskrivelse
907171	Lægevask
907177BB	Armaturl fra JRV
907173	Klæde- og forseglingsmasse
907179USV	Indbygningsdåse
907180	Lækagesikring

## Type 1200 Lægevask

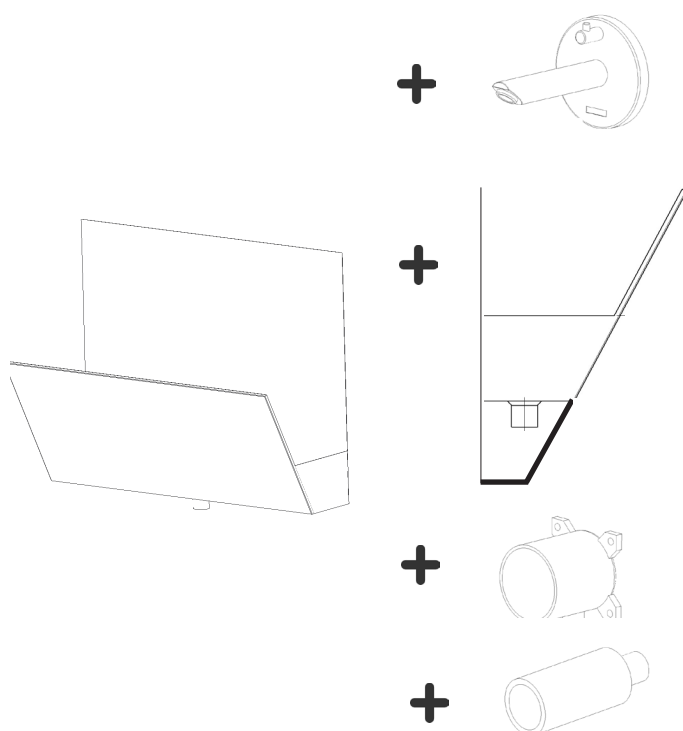
Bestillingsnøgler for Lægevask bredde 1200 mm, med armatur fra JRV

**Eksempel 18:** Flexoduct Lægevask udført i rustfrit stål bredde 1200 mm, med armatur fra JRV, skæretillæg, indbygningsdåse og lækagesikring.



Varenr.	Beskrivelse
907171	Lægevask
907177BB	Armatur fra JRV
907172	Skæretillæg
907179USV	Indbygningsdåse

**Eksempel 19:** Flexoduct Lægevask udført i rustfrit stål med bredde 1200 mm, med armatur fra JRV, af-dækning af afløb under vasken, indbygningsdåse og lækagesikring.

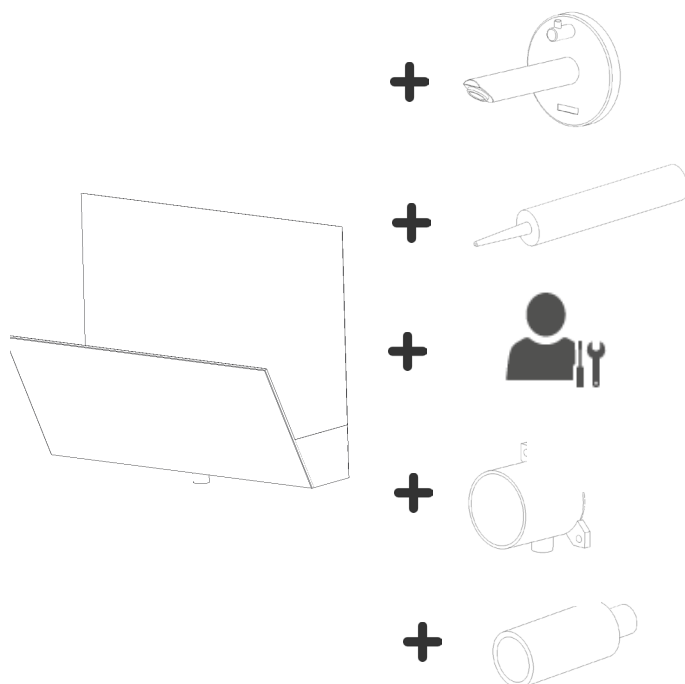


Varenr.	Beskrivelse
907171	Lægevask
907177BB	Armatur fra JRV
907176	Afdækning
907179USV	Indbygningsdåse
907180	Lækagesikring

## Type 1200 Lægevask

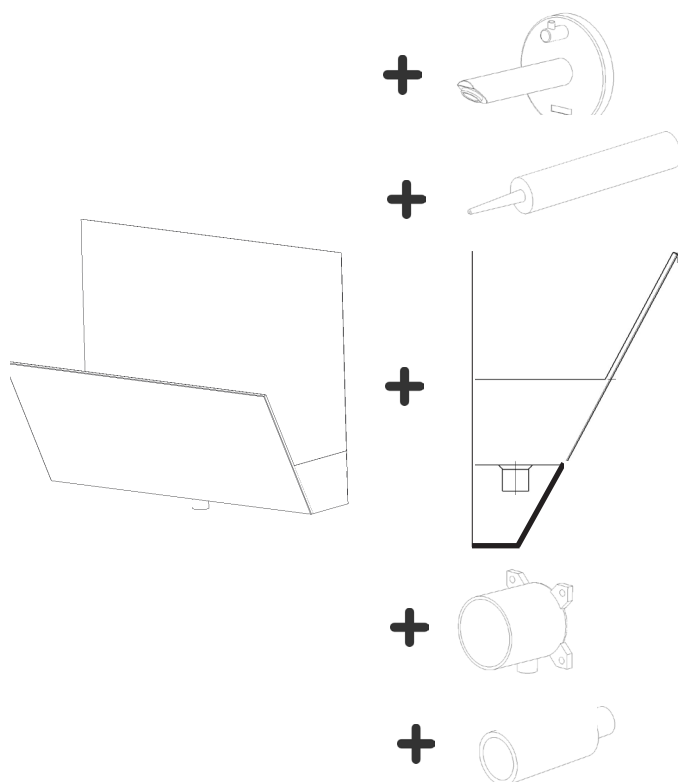
Bestillingsnøgler for Lægevaske bredde 1200 mm, med armatur fra JRV

**Eksempel 20:** Flexoduct Lægevask udført i rustfrit stål bredde 1200 mm, med armatur fra JRV, klæbe- og forseglingsmasse til montage, skæretillæg, indbygningsdåse og lækagesikring.



Varenr.	Beskrivelse
907171	Lægevask
907177BB	Armaturl fra JRV
907173	Klæde- og forseglingsmasse
907172	Skæretillæg
907179USV	Indbygningsdåse
907180	Lækagesikring

**Eksempel 21:** Flexoduct Lægevask udført i rustfrit stål bredde 1200 mm, med armatur fra JRV, klæbe- og forseglingsmasse til montage, afdækning af afløb under vasken, indbygningsdåse og lækagesikring.

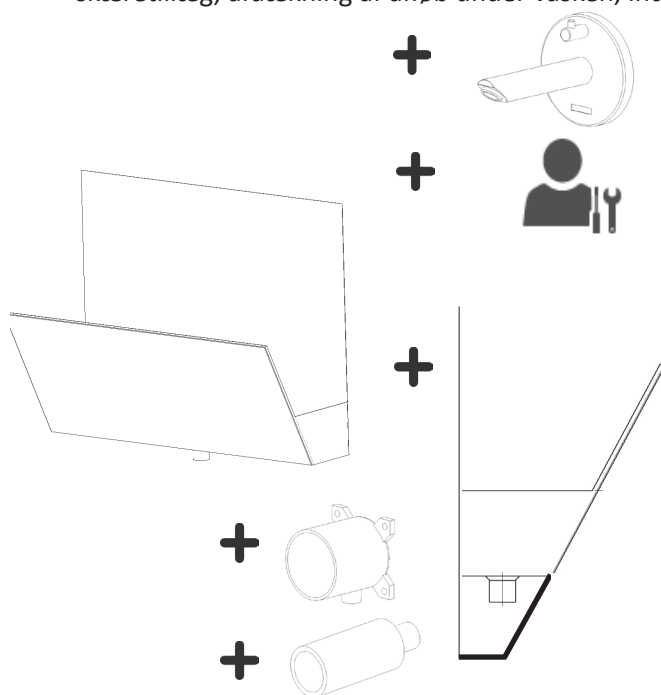


Varenr.	Beskrivelse
907171	Lægevask
907177BB	Armaturl fra JRV
907173	Klæde- og forseglingsmasse
907176	Afdækning
907179USV	Indbygningsdåse
907180	Lækagesikring

## Type 1200 Lægevask

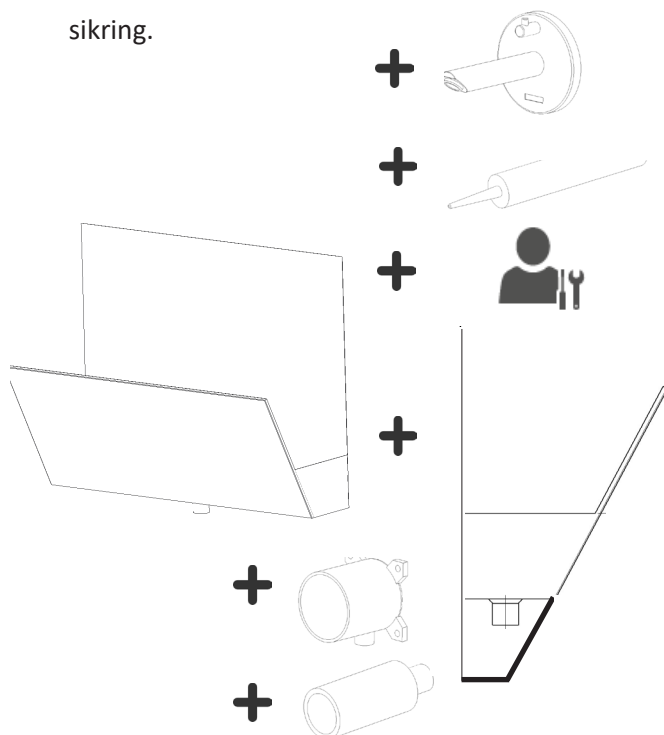
Bestillingsnøgler for Lægevaske bredde 1200 mm, med armatur fra JRV

**Eksempel 22:** Flexoduct Lægevask udført i rustfrit stål bredde 1200 mm, med armatur fra JRV, skæretillæg, afdækning af afløb under vasken, indbygningsdåse og lækagesikring.



Varenr.	Beskrivelse
907171	Lægevask
907177BB	Armaturl fra JRV
907172	Skæretillæg
907176	Afdækning
907179USV	Indbygningsdåse
907180	Lækagesikring

**Eksempel 23:** Flexoduct Lægevask udført i rustfrit stål bredde 1200 mm, med armatur fra JRV, klæbe- og forseglingsmasse til montage, skæretillæg, afdækning af afløb under vasken, indbygningsdåse og lækagesikring.



Varenr.	Beskrivelse
907171	Lægevask
907177BB	Armaturl fra JRV
907173	Klæde- og forseglingsmasse
907172	Skæretillæg
907176	Afdækning
907179USV	Indbygningsdåse
907180	Lækagesikring

## Type 1200 Lægevask

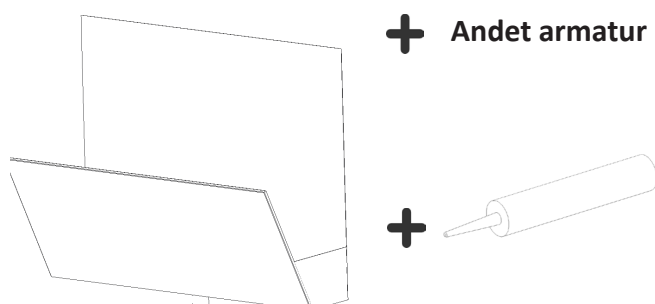
Bestillingsnøgler for Lægevask bredde 1200 mm, med andet armatur

**Eksempel 24:** Flexoduct Lægevask udført i rustfrit stål med bredde 1200 mm, med andet armatur.



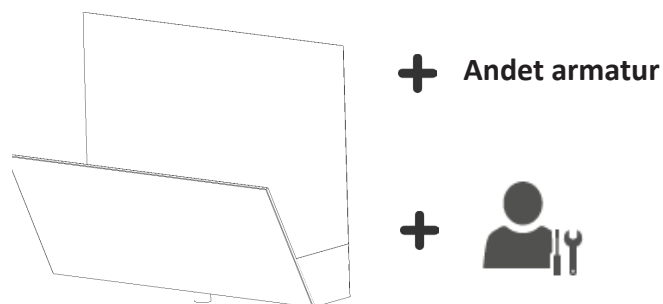
Varenr.	Beskrivelse
907171	Lægevask
	Andet armatur

**Eksempel 25:** Flexoduct Lægevask udført i rustfrit stål bredde 1200 mm, med andet armatur og klæbe- og forseglingsmasse til montage.



Varenr.	Beskrivelse
907171	Lægevask
	Andet armatur
907173	Klæde- og forseglingsmasse

**Eksempel 26:** Flexoduct Lægevask udført i rustfrit stål bredde 1200 mm, med andet armatur og skæretillæg.

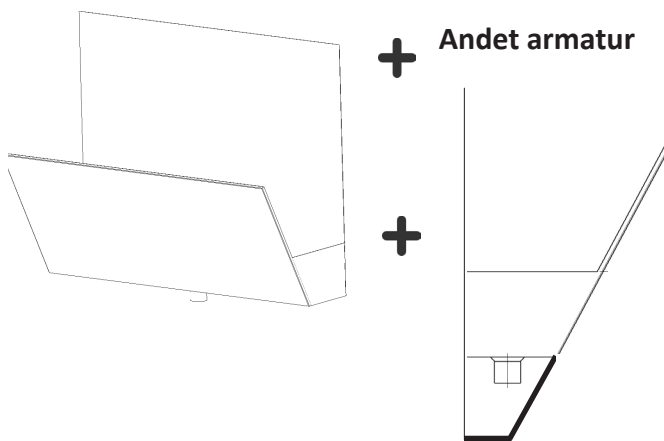


Varenr.	Beskrivelse
907171	Lægevask
	Andet armatur
907172	Skæretillæg

## Type 1200 Lægevask

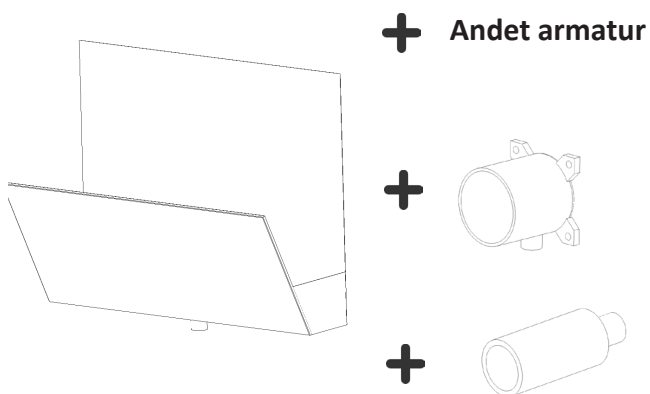
Bestillingsnøgler for Lægevask bredde 1200 mm, med andet armatur

**Eksempel 27:** Flexoduct Lægevask udført i rustfrit stål med bredde 1200 mm, med andet armatur og afdækning af afløb under vasken.



Varenr.	Beskrivelse
907171	Lægevask
	Andet armatur
907176	Afdækning

**Eksempel 28:** Flexoduct Lægevask udført i rustfrit stål bredde 1200 mm, med andet armatur, indbygningsdåse og lækagesikring.

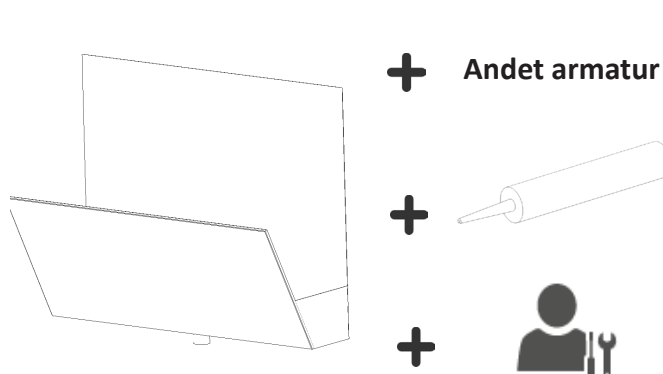


Varenr.	Beskrivelse
907171	Lægevask
	Andet armatur
907179USV	Indbygningsdåse
907180	Lækagesikring

## Type 1200 Lægevask

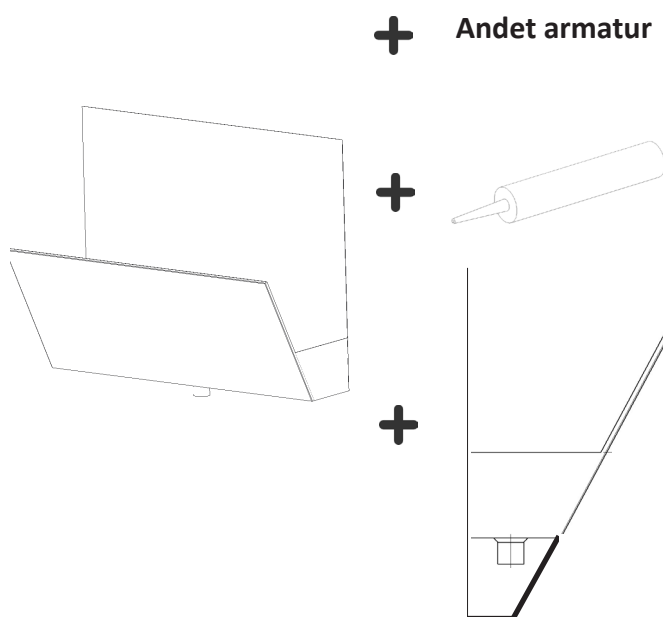
Bestillingsnøgler for Lægevask bredde 1200 mm, med andet armatur

**Eksempel 29:** Flexoduct Lægevask udført i rustfrit stål med bredde 1200 mm, med andet armatur, klæbe- og forseglingsmasse til montage og skæretillæg.



Varenr.	Beskrivelse
907171	Lægevask
	Andet armatur
907173	Klæde- og forseglingsmasse
907172	Skæretillæg

**Eksempel 30:** Flexoduct Lægevask udført i rustfrit stål bredde 1200 mm, med andet armatur, klæbe- og forseglingsmasse til montage og afdækning af afløb under vasken.

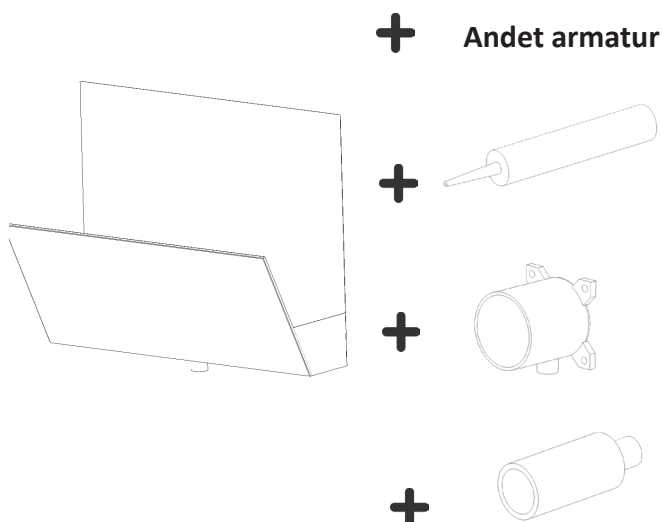


Varenr.	Beskrivelse
907171	Lægevask
	Andet armatur
907173	Klæde- og forseglingsmasse
907176	Afdækning

## Type 1200 Lægevask

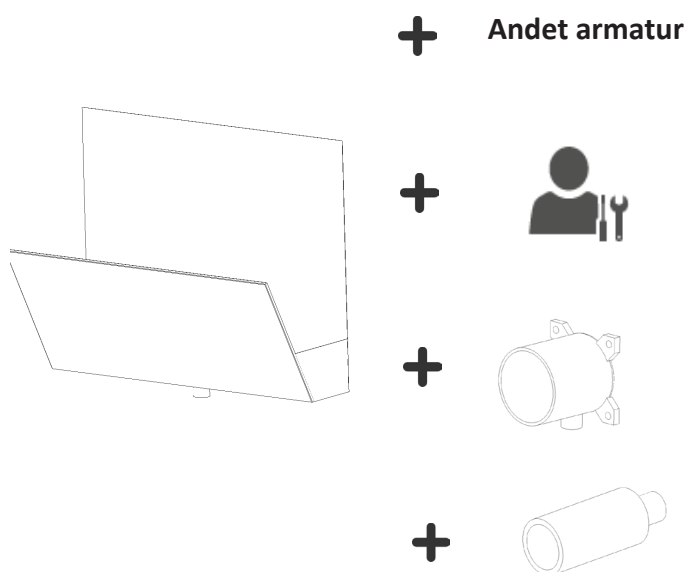
Bestillingsnøgler for Lægevask bredde 1200 mm, med andet armatur

**Eksempel 31:** Flexoduct Lægevask udført i rustfrit stål med bredde 1200 mm, med andet armatur, klæbe- og forseglingsmasse til montage, indbygningsdåse og lækagesikring.



Varenr.	Beskrivelse
907171	Lægevask
	Andet armatur
907173	Klæde- og forseglingsmasse
907179USV	Indbygningsdåse
907180	Lækagesikring

**Eksempel 32:** Flexoduct Lægevask udført i rustfrit stål bredde 1200 mm, med andet armatur, skæretillæg, indbygningsdåse og lækagesikring.



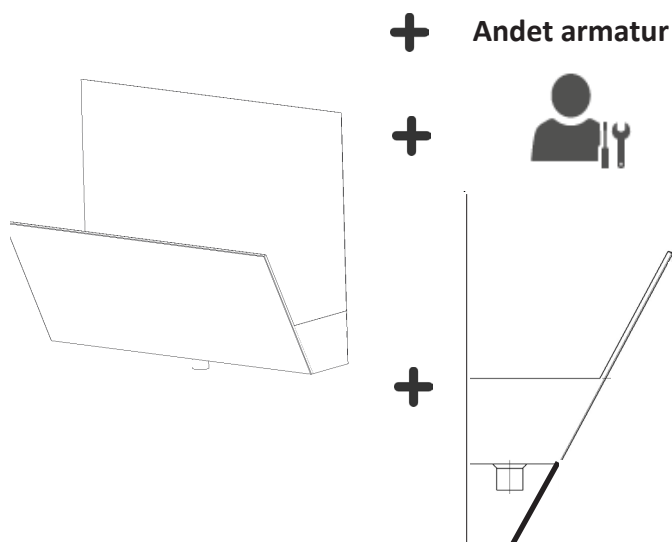
Varenr.	Beskrivelse
907171	Lægevask
	Andet armatur
907172	Skæretillæg
907179USV	Indbygningsdåse
907180	Lækagesikring



## Type 1200 Lægevask

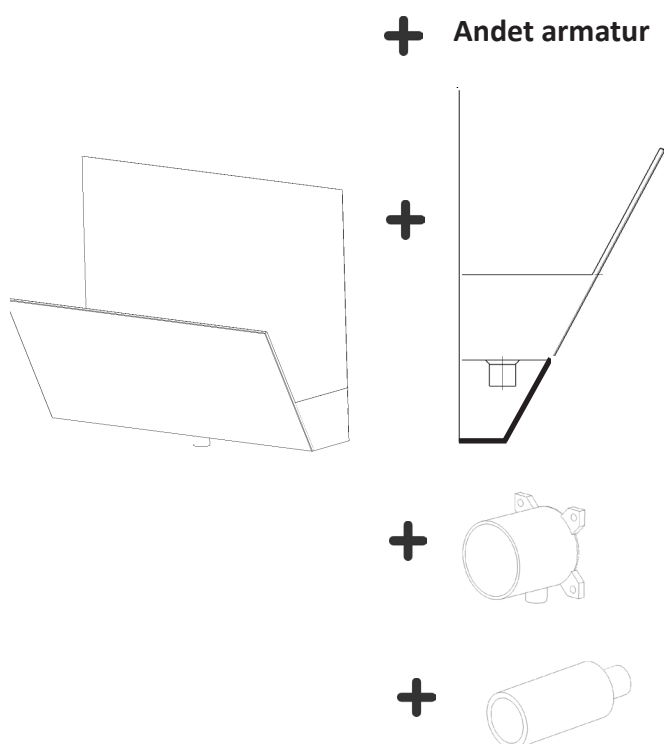
Bestillingsnøgler for Lægevasker bredde 1200 mm, med andet armatur

**Eksempel 33:** Flexoduct Lægevask udført i rustfrit stål med bredde 1200 mm, med andet armatur, skæretillæg og afdækning af afløb under vasken.



Varenr.	Beskrivelse
907171	Lægevask
	Andet armatur
907172	Skæretillæg
907176	Afdækning

**Eksempel 34:** Flexoduct Lægevask udført i rustfrit stål bredde 1200 mm, med andet armatur, afdækning af afløb under vasken, indbygningsdåse og lækagesikring.

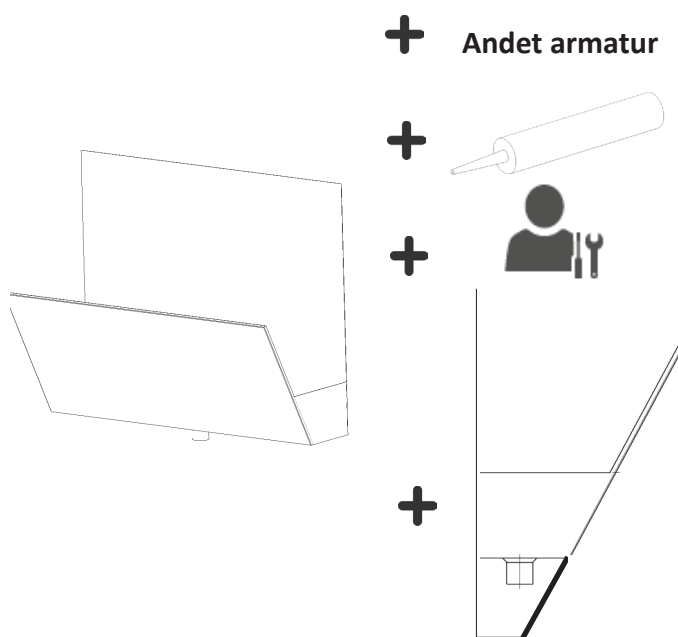


Varenr.	Beskrivelse
907171	Lægevask
	Andet armatur
907176	Afdækning
907179USV	Indbygningsdåse
907180	Lækagesikring

## Type 1200 Lægevask

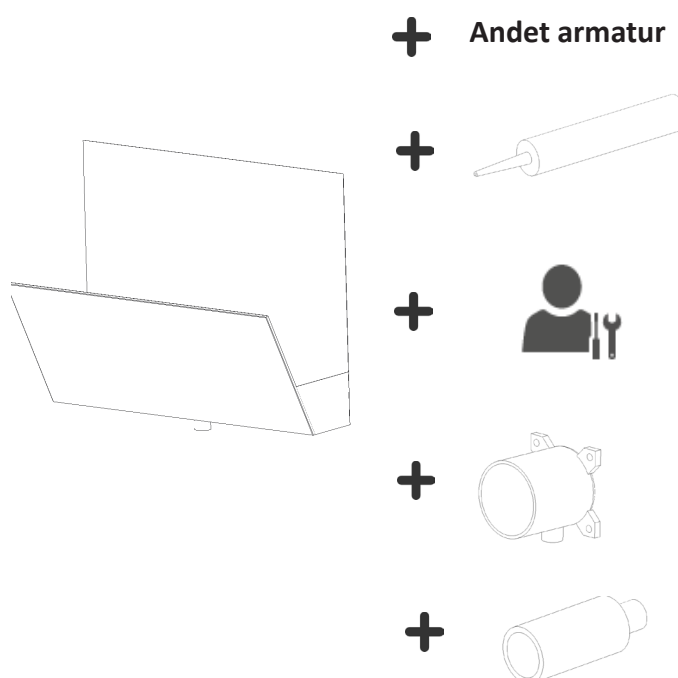
Bestillingsnøgler for Lægevask bredde 1200 mm, med andet armatur

**Eksempel 35:** Flexoduct Lægevask udført i rustfrit stål med bredde 1200 mm, med andet armatur, klæbe- og forseglingsmasse til montage, skæretillæg og afdækning af afløb under vasken.



Varenr.	Beskrivelse
907171	Lægevask
	Andet armatur
907173	Klæde- og forseglingsmasse
907172	Skæretillæg
907176	Afdækning

**Eksempel 36:** Flexoduct Lægevask udført i rustfrit stål bredde 1200 mm, med andet armatur, klæbe- og forseglingsmasse til montage, skæretillæg, indbygningsdåse og lækagesikring.

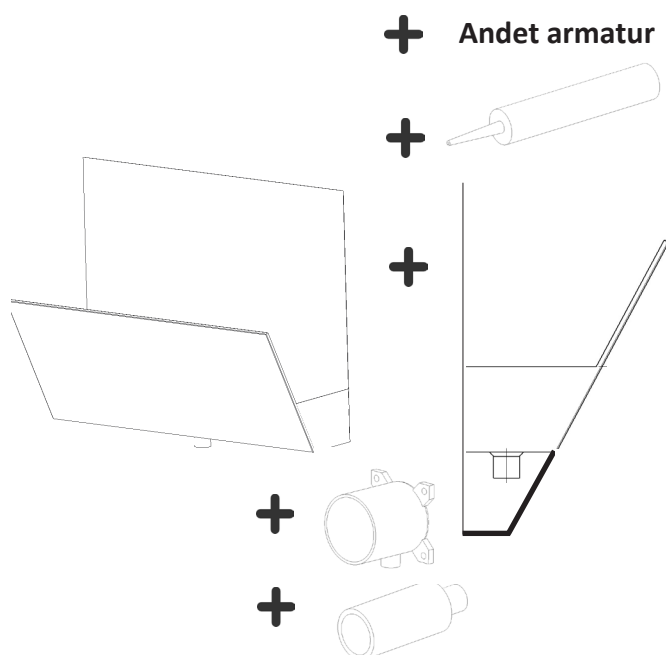


Varenr.	Beskrivelse
907171	Lægevask
	Andet armatur
907173	Klæde- og forseglingsmasse
907172	Skæretillæg
907179USV	Indbygningsdåse
907180	Lækagesikring

## Type 1200 Lægevask

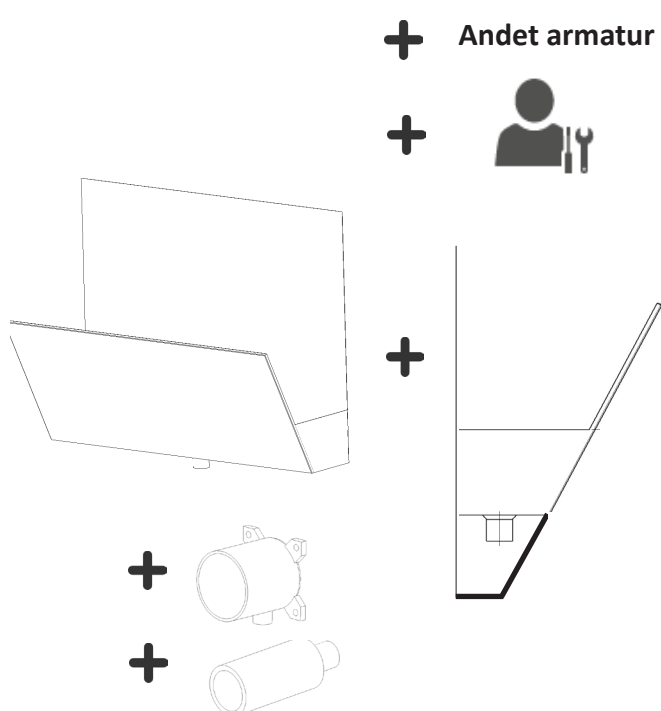
Bestillingsnøgler for Lægevask bredde 1200 mm, med andet armatur

**Eksempel 37:** Flexoduct Lægevask udført i rustfrit stål med bredde 1200 mm, med andet armatur, klæbe- og forseglingsmasse til montage, afdækning af afløb under vasken, indbygningsdåse og lækage-



Varenr.	Beskrivelse
907171	Lægevask
	Andet armatur
907173	Klæde- og forseglingsmasse
907176	Afdækning
907179USV	Indbygningsdåse
907180	Lækagesikring

**Eksempel 38:** Flexoduct Lægevask udført i rustfrit stål med bredde 1200 mm, med andet armatur, skæretillæg, afdækning af afløb under vasken, indbygningsdåse og lækagesikring.



Varenr.	Beskrivelse
907171	Lægevask
	Andet armatur
907172	Skæretillæg
907176	Afdækning
907179USV	Indbygningsdåse
907180	Lækagesikring

## Afkrydsningskema til bestilling af lægevask

På side 36-38 finder du et afkrydsningskema, som du med fordel kan udfylde til bestilling af vores lægevaske. Skemaet indebærer alle de standard muligheder vi tilbyder. Ønskes en vare, sæt venligst et kryds ellers lad det stå tomt.

Efter udfyldelse af pågældende skema, sendes det til [sales@jrv.dk](mailto:sales@jrv.dk), hvorefter du vil modtage en bekræftelse på modtagelsen.

Kunde : \_\_\_\_\_ JRV Tilbuds nr. : \_\_\_\_\_

Vare	Beskrivelse	Sæt kryds
Lægevask	600 mm	
	1200 mm	
	Specialmål*	

\* Ved ønske om specialmål, udfyld venligst skema på s. 38

Vare	Beskrivelse	Sæt kryds
Klæde- og forseglingsmasse		
Afdækning	Skrå	
	Lige	

## Afkrydsningskema fortsat

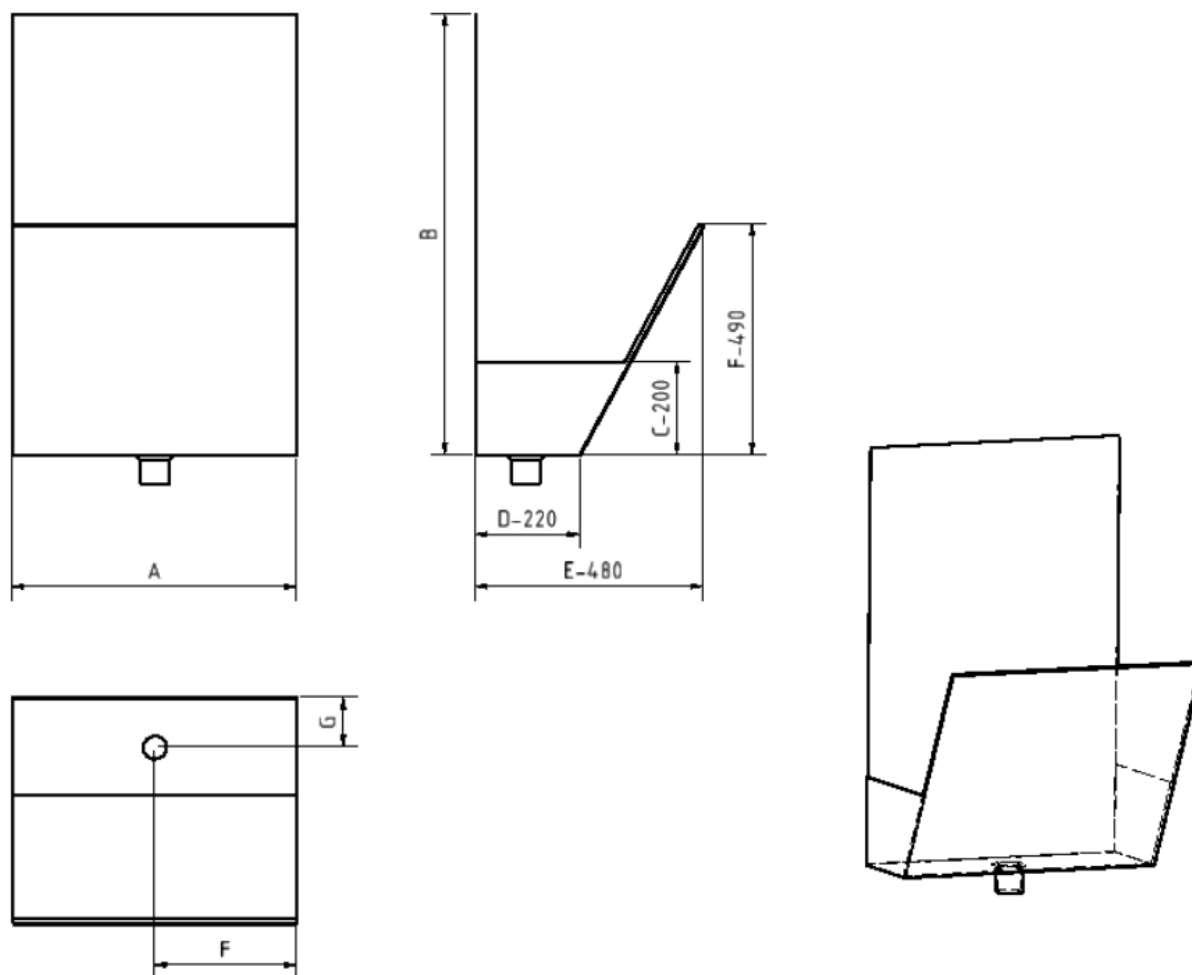
Vare	Beskrivelse	Sæt kryds
<b>IquaLion WV10*<sup>1</sup></b>	Uden klick m. batteri	
	Uden klick m. stik	
	Med klick m. batteri	
	Med klick m. stik	
<b>IquaLion WV20*<sup>1</sup></b>	Uden klick m. batteri	
	Uden klick m. stik	
	Med klick m. batteri	
	Med klick m. stik	
<b>Andet armatur</b>	Købes af køber selv	
<b>Indbygningsdåse og lækagesikring*<sup>2</sup></b>		
<b>Skæretillæg</b>	Til JRV's anbefalede armatur	
	Til andet armatur* <sup>3</sup>	

\*<sup>1</sup> Sælges med indbygningsdåse og lækagesikring

\*<sup>2</sup> Er lovpligtet. Sælges samlet med JRV's anbefalede armaturer. Sælges separat ved køb af andet armatur

\*<sup>3</sup> Kræver tilsendt specifik tegning

## Måleskema til lægevask med specialmål



Område	Mål [mm]	Område	Mål [mm]
<b>A</b>		<b>E</b>	(480)
<b>B</b>		<b>F</b>	(490)
<b>C</b>	(200)	<b>G</b>	
<b>D</b>	(220)	<b>H</b>	



---

## Noter

---

---

---

---

---

---

---

---

---

---

---

---

---

---

---

---

---

---

---

---

---

---

---

---

---

---

---



**HOS OS ER  
KUNDEN ALTID  
i CENTRUM**

## Kontakt os

JRV A/S

Nimbusvej 10

DK-2670 Greve

CVR: 26208742

Tlf.: +45 43 950 950

E-mail: [sales@jrv.dk](mailto:sales@jrv.dk)

Web: [www.jrv.dk](http://www.jrv.dk)

Følg os på [LinkedIn](#)



## Vi sikrer et sundt og bedre arbejdsmiljø

Du skal vælge at handle hos JRV A/S, hvis du ønsker:

- Kompetent rådgivning
- Et firma med mere end 40 års erfaring
- Et firma der altid benytter den nyeste viden på markedet
- Nem bestilling
- Hvor der altid er fokus på den gode kommunikation
- Stort sortiment
- Flexibilitet
- God service
- Produkter af højeste kvalitet
- Leveringssikkerhed
- Skræddersyet løsninger efter dit behov
- Ambitiøse medarbejdere med stor passion for sit fag

Version 1

21.08.2017

